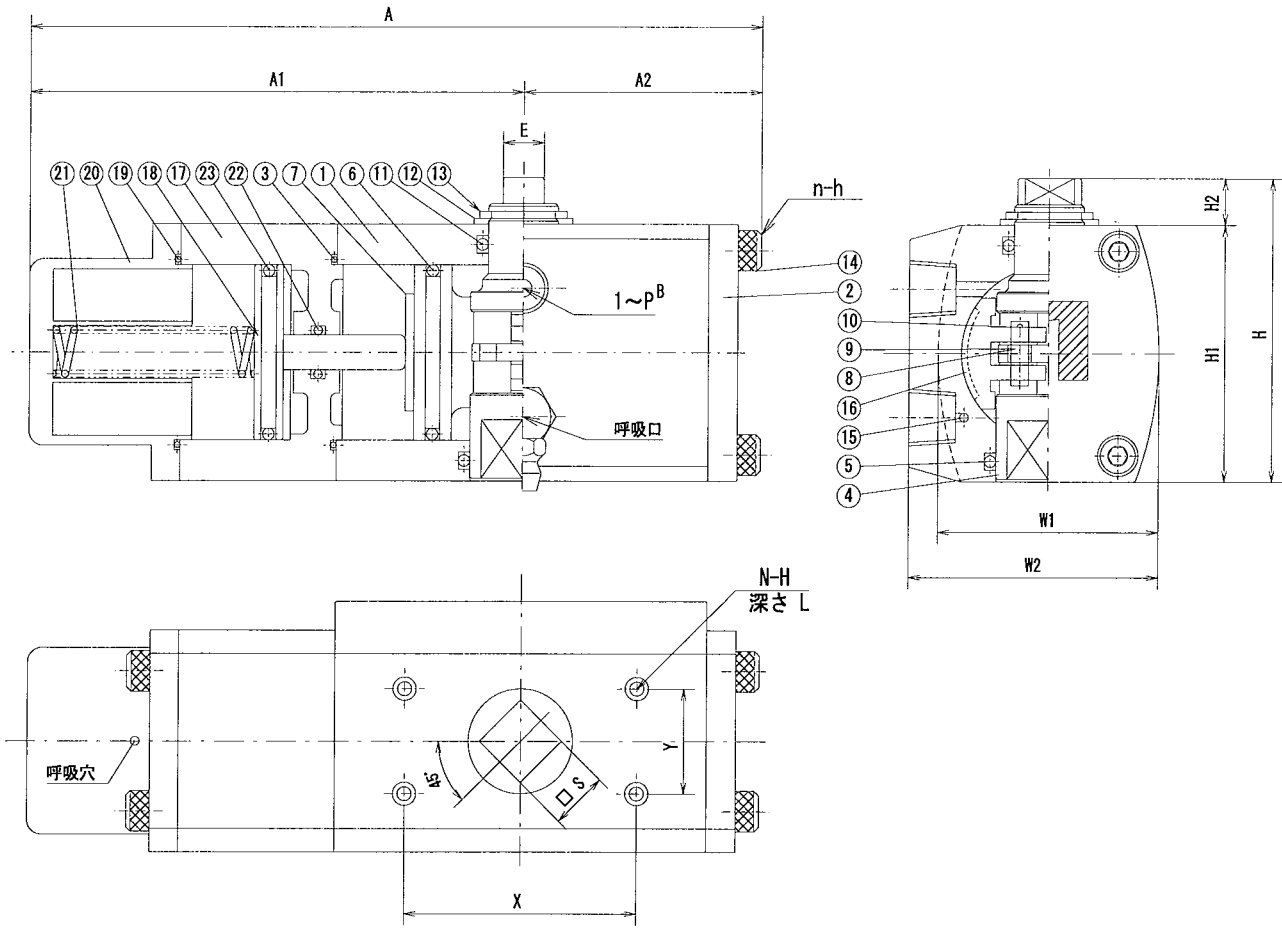


	A	A1	A2	H	H1	H2	W1	W2	E	X	Y	S	L	N-H	n-h	P
BR-100	126	85	41	52	44	8	38	43	7	40	18	10	6	8-4	8-4	1/8
BR-200	189	129	60	75	64	11	60	64	10	65	30	14	8	8-6	8-5	1/8
BR-300	268	183	85	108	94	14	86	91	15	90	45	20	10	8-8	8-8	1/4
BR-400	398	276	122	145	128	18	118	120	24	110	60	28	14	8-10	8-10	1/4



23	Oリング	NBR	1	
22	Oリング	NBR	1	
21	スプリング	SUP 6	6	
20	SPカバー	ADC12	1	
19	Oリング	NBR	1	
18	Bピストン	SUS304	1	
17	Bシリンダー	ADC12	1	
16	ウェアリング	ルロン	2	
15	Oリング	NBR	2	
14	セットボルト	SUS304	8	
13	スナップリング	SUS304	1	
12	スラストベアリング	ルロン	1	
11	Oリング	NBR	1	
10	スプリットピン	SUS304	1	
9	ピン	SUS304	2	
8	ローラー	SUS304	2	
7	ピストン	ADC12	2	
6	Oリング	NBR	2	
5	Oリング	NBR	1	
4	シャフト	SCS13	1	
3	Oリング	NBR	2	
2	カバー	ADC12	1	
1	本体	A6063S	1	T5
No	名称	材質	個数	適要

USER			
FLUID PRS	kgf/cm ²	TEST PRESSURE	
FLUID TEMS	°C	AIR HYDR	
OPERATING PRS	4 kgf/cm ²	AIR HYDR	
REMARK	SCALE		
TITLE	単動型ビートル 寸法図		
DRAWING NO.	DRAWN/CHECK	DATE	
BE-0003		2005.03.28	
AOKI CO., LTD. TOKYO JAPAN			