

MITSUBISHI

ハンドドライヤー ジェットタオル®

形名

JT-SB216DS

単相200V専用



取付工事説明書 販売店・工事店さま用

取付工事を始める前に必ずこの取付工事説明書をお読みになり、正しく安全に取付けてください。

取付工事は販売店さま、または専門の工事店さまが実施してください。

別売品	接続工事
ヒーターユニット (JP-210HU)	ジェットタオル本体を固定した後
ヒータースタンド (JP-210HSa)、スタンド (JP-S26FS)、自動ドア運動回路ボックス (JP-100RD)	ジェットタオル本体を固定する前

*詳しくは JP-210HU、JP-210HSa、JP-S26FS、JP-100RD の取付工事説明書をお読みください。

別冊の「取扱説明書」「使い方シール」はお客さま用です。必ずお渡しください。

安全のために必ず守ること

●図記号の意味は、次のとおりです。

	禁止		分解禁止		風呂・シャワー室での使用禁止		指示に従い必ず行う		アース線接続
--	----	--	------	--	----------------	--	-----------	--	--------

警告

誤った取扱いをしたときに死亡や重傷などに結びつく可能性があるもの

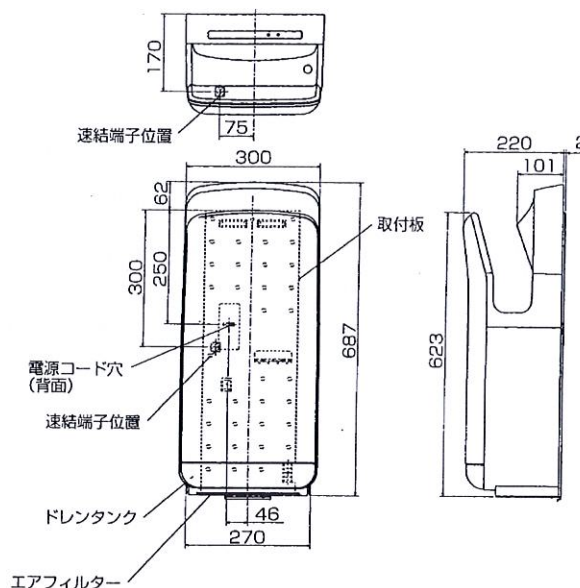
	●改造や、必要以上の分解はしない 火災、感電、けがの原因となります。		●単相交流 200V を使用する 間違った電源を使用すると火災、感電、故障の原因となります。
	●浴室など湿気の多い場所や、結露する場所、直接水のかかる場所には取付けない 感電、故障の原因となります。		●配線工事は電気設備技術基準や内線規程に従って確実に行う 屋内配線の場合は専用配線とする 誤った配線工事は感電や火災の恐れがあります。
	●アース (D 種接地) 工事を確実に実施する 故障や漏電のときに感電する恐れがあります。		●漏電しゃ断器を必ず取付ける 感電する恐れがあります。 ※漏電しゃ断器推奨品 (地絡保護用) 三菱電機製 NV-G2N (単相 2 線式、定格電圧 AC100-200V 両用、定格電流 30A、定格感度電流 15mA タイプ)

注意

誤った取扱いをしたときに傷害または家屋・家財などの損害に結びつくもの

	●製品 (電源コード) に通電した状態で取付工事をしない 感電する恐れがあります。		●本体の取付工事は、十分強度のあるところを選んで確実に行う 落下によりけがをする恐れがあります。
			●取付の際は手袋を着用する 着用しないとけがをする恐れがあります。

各部のなまえと外形寸法図



付属部品

取付板固定ネジ……………6 本
(5 × 30 タッピング 1 種)
取付板……………1 個

取付け前のお願い

■つぎのような場所には取付けしないでください。(故障の原因になります)

- 40℃以上になる場所
- 結露する場所
- 直接水がかかる場所
- 腐食性・中性・還元性ガスが存在する場所
- 日光・強い光が当たる場所
(センサーが誤作動する恐れがあります)

■取付位置について

- 使用しやすいよう右図の位置に取付けてください。
取付け高さが低いと床面掃除の際、水がかかりやすくなります。
(本体下部に床および障害物等がある場合は最低 150 mm 以上あげてください)
- 本体左側面には電源操作部がありますので、左側面と壁との間は必ず 150 mm 以上あげてください。
- 本体右側面の近くに鏡および壁等のないようにしてください。手乾燥時、水滴が飛ぶことがあります。
(目安として 100 mm 以上あげてください)
- 人がぶつかり易い場所やドア等があたる場所は避けてください。
- 製品を取付ける壁は、段差のない平らな場所を選び取付けてください。

