

S-107 / 商

判別変位センサ/設備診断・監視センサ 渦電流式変位センサ EGシリーズ 特長

この商品に関する
お問い合わせ

0120-247-547

お問い合わせやご相談など、お気軽にお電話ください。

Webからのお問い合わせ

ダウンロード

ご相談

価格

無料テスト機

カタログ請求

2D-CAD

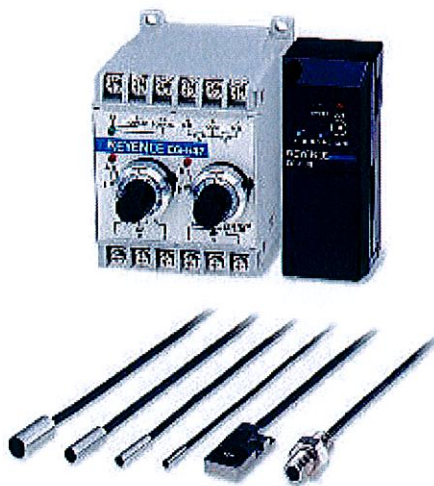
3D-CAD

カタログ

高精度位置決めセンサ EGシリーズ

高精度な位置決め、判別用途に最適

- わずかな位置ズレを高精度に判別
- 渦電流式
- 繰り返し精度0.001mm
- 豊富なセンサバリエーション
- 耐熱型ヘッドも用意



即納
当日出荷

CE

高精度位置決めセンサ
EGシリーズ

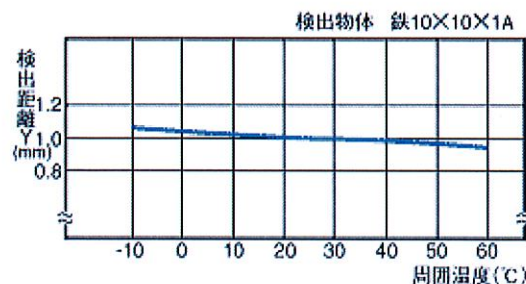
繰り返し精度0.001mm

高安定度増幅回路の採用により、繰り返し精度1 μ mを実現しています。微妙な形状の違いや密着確認などに最適です。

抜群の温度特性

SH-100(代表例)

アンプユニットに独自の温度補償回路を内蔵。センサヘッドは $-10\sim+60^{\circ}\text{C}$ の広範囲に渡ってフラットな温度特性を確保。 $0.008\%/^{\circ}\text{C}$ (アンプユニット) という抜群の安定性を保っています。

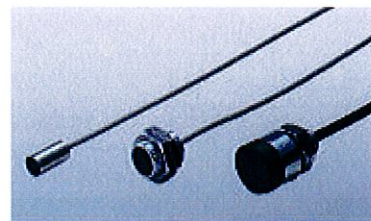


豊富なセンサバリエーション

シールド型、非シールド型から高温対応、耐油、耐水型まで、あらゆる使用環境で確実な検出を実現する多彩なセンサバリエーションを用意。使用条件に合わせて最適機種が選べます。

200°Cの高温環境に対応(耐熱型)

半田槽やモールドプレスなど、耐熱性の必要な場所に対応したセンサを3種類用意しました。

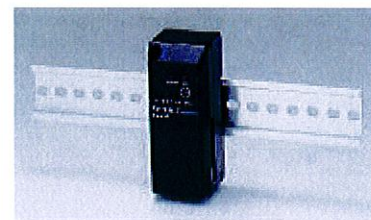


超耐油センサ (SH-108)

潤滑油などが飛散するラインでも高い耐久性を誇る超耐油型センサもラインアップ。

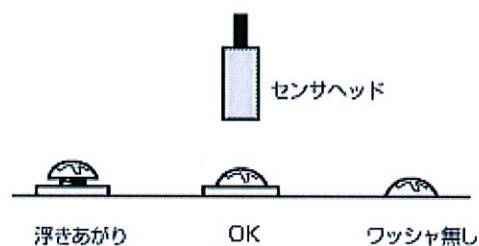


DINレール対応型小型アンプユニット (EG-530)



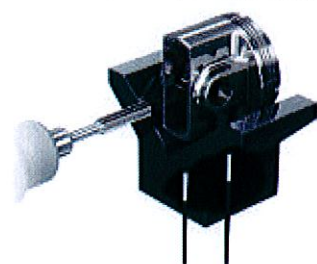
上限、下限の検出がセンサ1個で可能 (EG-547)

センサ1個で近づく方向、離れる方向を監視できます。1台で2台分の働きをしますので取り付け時の省スペース化に威力を発揮します。

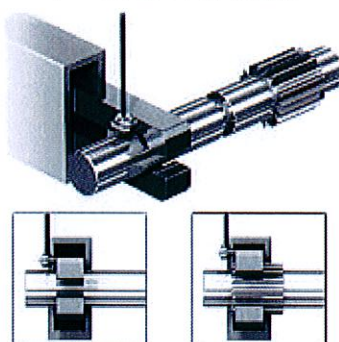


アプリケーション

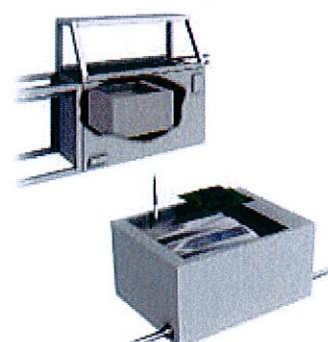
ピストン加工時の着座確認



モーター主軸の方向判別



半田槽の液面検出



マイ

このシリーズに関する
ダウンロード

[2D-CAD](#)

[3D-CAD](#)

[カタログ](#)

◀ 前へ

[シリーズTOP](#)

特長

[仕様](#)

[外形寸法図](#)

[ダウンロード](#)

[型式一覧](#)

このシリーズを見ている人はこんなシリーズも見ています



下死点検出センサ/PLシリーズ

判別変位センサ/設備診断・監視センサ>設備診断・
監視センサ



高速・高精度デジタル変位センサ/EX-Vシリーズ

判別変位センサ/設備診断・監視センサ>渦電流式
変位センサ

このシリーズに関する用語

[オープンコレクタ](#)

[応差距離](#)

[アンプ](#)

[繰り返し精度](#)

[UL](#)