

判別変位センサ/設備診断・監視センサ 設備診断・監視センサ GAシリーズ GA-223

この商品に関する
お問い合わせ

0120-247-547

お問い合わせやご相談など、お気軽にお電話ください。

Webからのお問い合わせ

ダウンロード

ご相談

価格

無料テスト機

カタログ請求

カタログ

高精度振動センサ GAシリーズ

アンプユニット

GA-223

マ

no image

ダウンロード

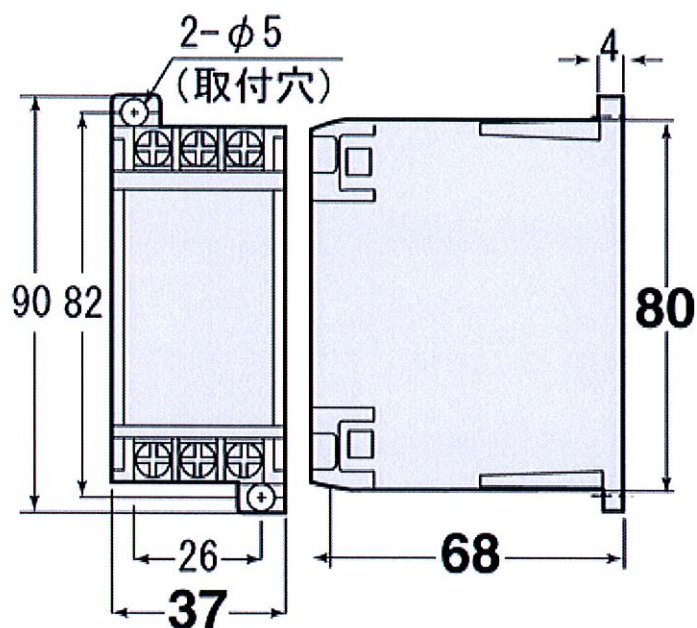
[型式別PDF\(仕様・外形寸法図\)](#)[型式別印刷用ページ](#)

仕様

種類	DCタイプ	
型式	GA-223	
適合センサヘッド	GH-413・313A・513・613	
感度調整	感度切換スイッチおよびトリマ	
応答周波数	100Hz～8kHz(-3dB)	
最小検出加速度	9.8m/s ² (GH-413使用時) 4.9m/s ² (GH-313A使用時)	
表示灯	電源および検出表示 (通電時…緑、検出時…赤)	
出力	制御出力	NPNオープンコレクタ 最大200mA(40V以下)
	出力遅れ時間	1ms
動作形態	N.O./N.C.	
オンディレイタイム	OFF/0.5s切換	
オフディレイ時間	オンディレイタイムON時: 200ms, OFF時: 30ms	

定格	電源電圧	DC10-28V リップル (P-P)10%以下
	消費電力(消費電流)	25mA以下
耐環境性	使用周囲温度	0~+50°C
	使用周囲湿度	35~85%RH(結露しないこと)
	耐振動	10~55Hz 複振幅1.5mm X、Y、Z各方向2時間
質量	約105g	

外形寸法図



このシリーズに関する
ダウンロード

[カタログ](#)

関連型式

センサヘッド GH-413



センサヘッド GH-313A



センサヘッド GH-



このシリーズの型式