



PLC/ACサーボ スwitchングパワーサプライ MS2シリーズ MS-H50

この商品に関する
お問い合わせ


0120-58-7877

お問い合わせやご相談など、お気軽にお電話ください。

 Webからのお問い合わせ

 ダウンロード

 ご相談

 カタログ請求

[2D-CAD](#)

[3D-CAD](#)

[カタログ](#)

[マニュアル](#)

[技術](#)

超小型スイッチングパワーサプライ MS2シリーズ

出力電流2.1A,50Wタイプ MS-H50 について

大変申し訳ございません。こちらの商品は、生産終了となりました。

⇒ **詳細につきましては、こちらのページよりお問い合わせください。**

また、お電話でもお伺いいたします。

『MS-H50』についてと、お伝えください。専門の担当が承ります。

(フリーダイヤル 0120-58-7877)



出力電流2.1A,50Wタイプ

MS-H50


マ

ダウンロード

[2D-CAD](#)

[3D-CAD](#)

[型式別PDF\(仕様・外形寸法図\)](#)

 型式別 印刷用ページ

仕様

型式	MS-H50	
表示	表示方式	2桁 7セグメントLEDによる表示(文字高10mm)
	停電記憶時間	約10年(20°C時)
	表示分解能	0.1A
	入力電圧および周波数※1	AC85~264V(50/60Hz)、DC120~340V
	効率	76~81% typ.

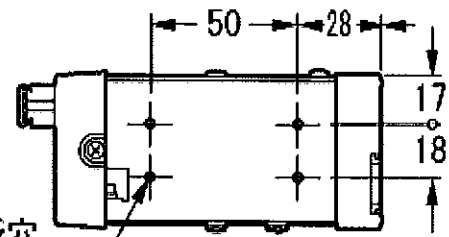
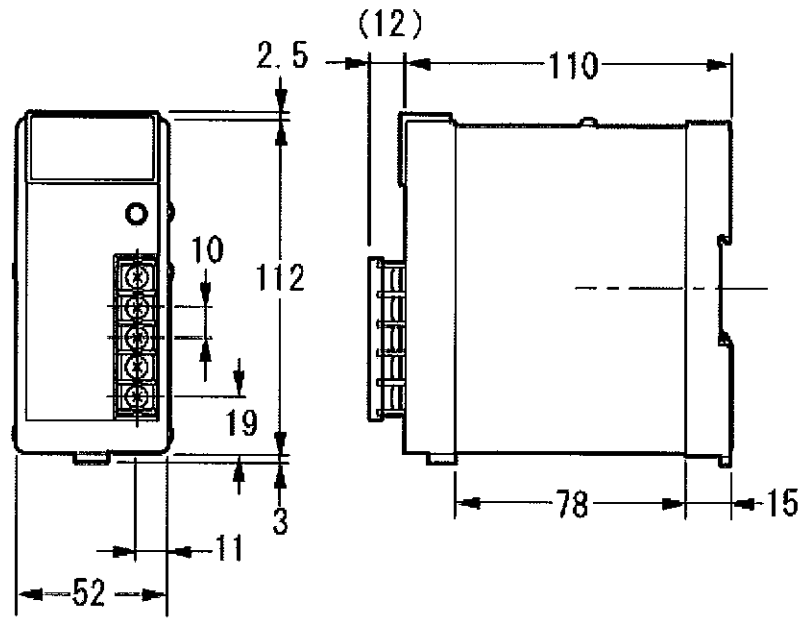
入力条件	入力電流 (AC100/200V)	0.75/0.5A以下
	力率 (AC100/200V)	0.99/0.95 typ. 最大負荷時
	リーク電流 (AC100/200V)	0.4/0.75mA以下
	突入電流 (AC100/200V)	18/36A以下(25°Cコールドスタートにて)
出力特性	定格電圧 (V)	24V
	定格電流 (A)	2.1A
	リップルノイズ電圧	1% (p-p)以下
	入力変動 (mV)	0.4%以下
	負荷変動 (mV)	0.7%以下
	起動時間※2	1800ms以下
	出力保持時間	20ms以上 (AC100~240V)
保護	過電流保護	2.7A以上
	過電圧保護※3	有
耐環境性	使用周囲温度	-10~+55°C(氷結しないこと)(デレーティング特性参照)
	使用周囲湿度	25~85%RH (結露しないこと)
	保存周囲温度	-20~+70°C(氷結しないこと)
	耐電圧	AC3.0kV 50/60Hz 1min (入力-出力間)、 AC2.0kV 50/60Hz 1min (入力-FG間)、 DC500V 1min (出力-FG間)
	耐衝動/耐振動	300m/s ² 3軸方向各2回/10~55Hz 複振幅1.5mm以下 X、Y、Z各方向2時間(DINルール取付時1G以下)
	絶縁抵抗	DC500Vにて100MΩ以上 (入力-出力間)(入力-FG間)(出力-FG間)
安全規格	UL1950、UL1012 CSA C22.2 No.95095 EN60950 EN50178	
雑音端子電圧	FCC Part15B ClassA、EN55011 ClassA	
放射妨害電界強度	FCC Part15B ClassA、EN55011 ClassA	
高周波電流規則	EN61000-3-2	
質量	約360g	

※1 安全規格申請時の定格入力電圧、定格周波数はAC100~240V、50/60Hzです。

※2 定格入力電圧 (AC100VまたはAC200V) 100%負荷にて規定しています。

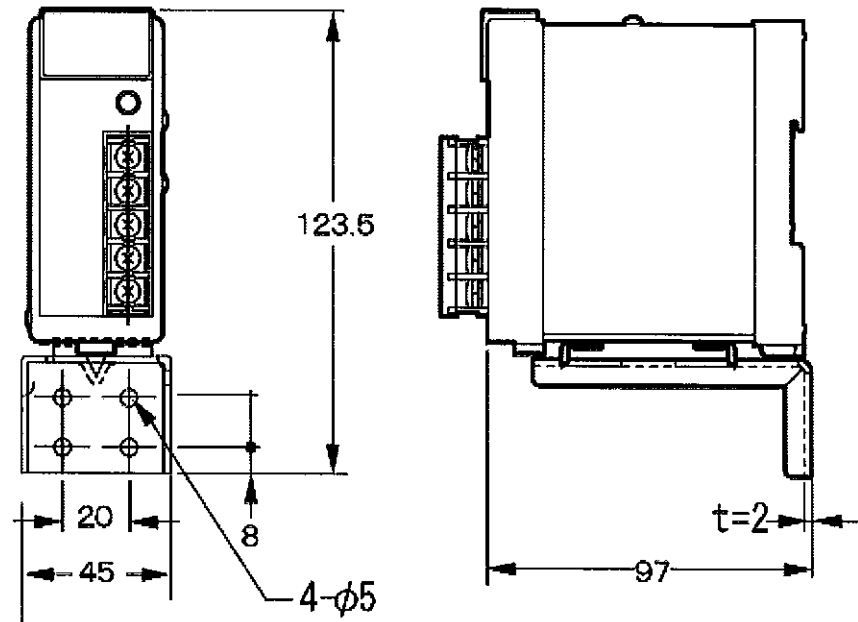
※3 Hシリーズは遮断形です。復帰は入力電源をOFFし、1分以上放置後、入力電源を再投入してください。E/Fシリーズはツェナーダイオードクランプ方式です。保護回路動作後は再起動しません。

外形寸法図



取付用ネジ穴
4-M3 : 挿入ネジ深さ 6MAX

正面取付 (OP-42168)



※OP-42168のみ2穴となります。
取付用ネジ穴の締め付けトルクは、0.6N・m以下にしてください。