



生産終了予定商品

カムポジション



形H8PR-8
形H8PR-16
形H8PR-24

推奨代替商品

形H8PS-8□
形H8PS-16□
形H8PS-32□

2006年3月末生産終了予定

推奨代替商品をご利用いただいた場合の注意点

- 電圧仕様がAC100-240VからDC24Vへ変更となります。
- 入力エンコーダの適合形式が変更となりますので、エンコーダの形式変更が必要です。
- 形状・配線が大きく変更となります。特にエンコーダ接続端子が上下逆になる機種もあります。
(形H8PS-16□、形H8PS-32□)

生産終了商品との相違点

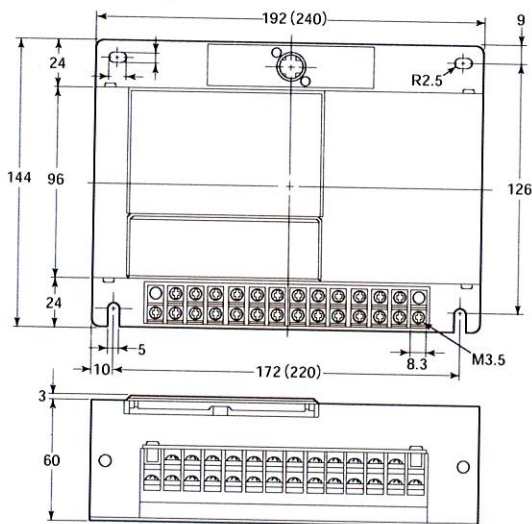
形 式	本体の色	外形寸法	配線接続	取付寸法	定格性能	動作特性	操作方法
形H8PSシリーズ	○	×	×	×	○	○	×

- ：完全互換
- ：ほとんど変更ありません/相似性の高い変更
- ×
- ：該当する仕様がありません

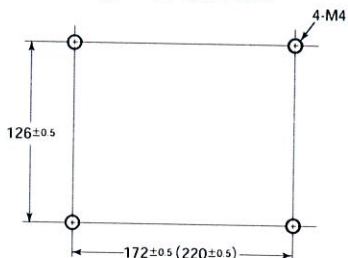
外形寸法

生産終了予定商品 形H8PRシリーズ

形H8PRシリーズ 共通



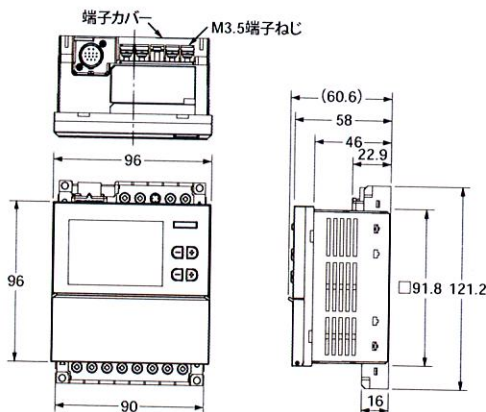
取り付け穴加工寸法



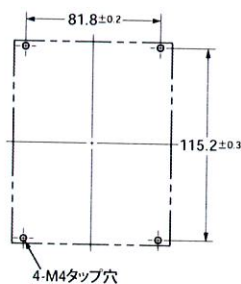
注。()内は形H8PR-24

推奨代替商品 形H8PSシリーズ

形H8PS-8□F



取り付け穴加工寸法



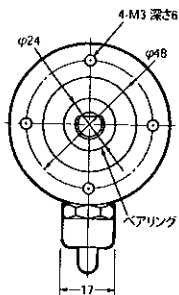
注. 取付穴加工寸法は共通

外形寸法

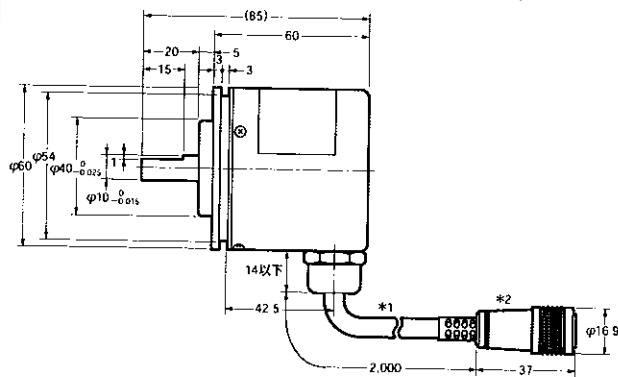
生産終了予定商品
形H8PRシリーズ

推奨代替商品
形H8PSシリーズ

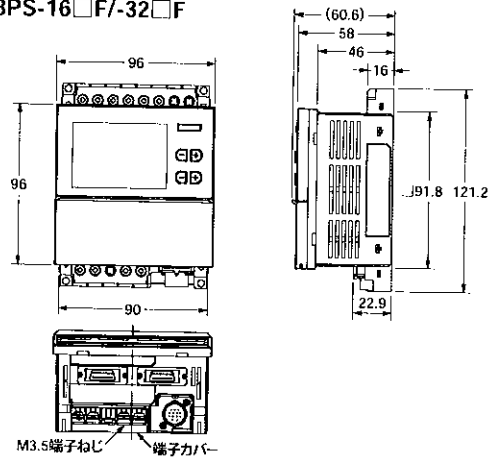
適用エンコーダ
形E6F-AB3C-3



- *1. シールドコードφ6、12芯 (導体断面積0.2mm²、絶縁体径:φ1.1mm) 標準2m
- *2. ロータリポジション (形H8PR) およびカムポジション (形H8PS) 接続用コネクタ (ヒロセ電機: RP13A-12PD-13SC)



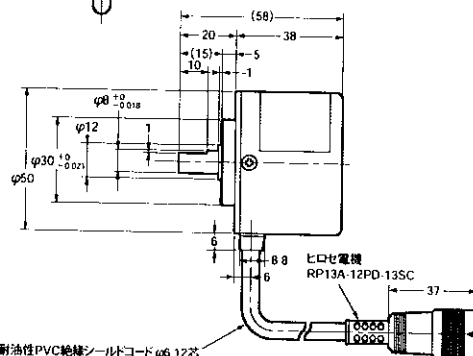
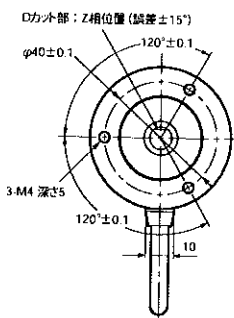
形H8PS-16□F/-32□F



適用エンコーダ
形E6F-AG5C-C

同左 (外形・取付すべて同一寸法です)

形E6C3-AG5C-C

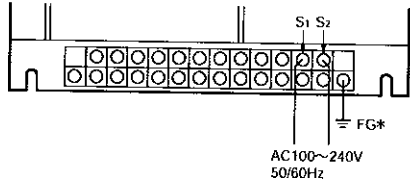


耐油性PVC絶縁シールドコードφ6 12芯 (導体断面積: 0.2mm² 絶縁体径: φ1.1mm) 標準長さ1m 分解能360、720の場合、標準長さ2m

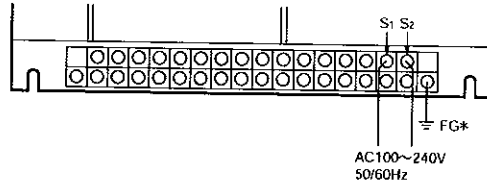
生産終了予定商品
形H8PRシリーズ

●電源の接続

形H8PR-8、-16

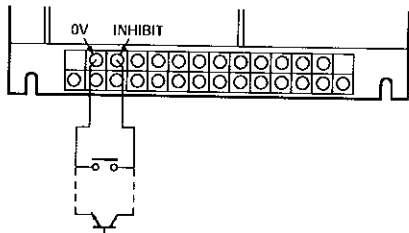


形H8PR-24

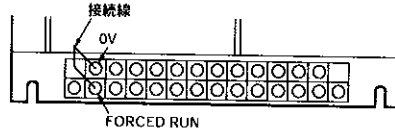


●入力の接続

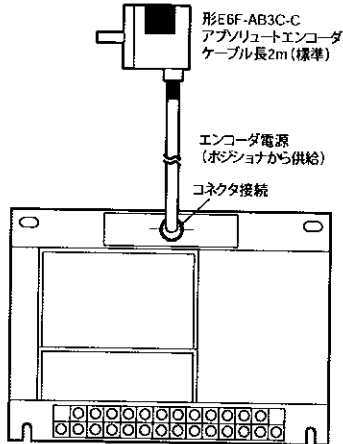
出力禁止入力の接続



強制運転入力の接続

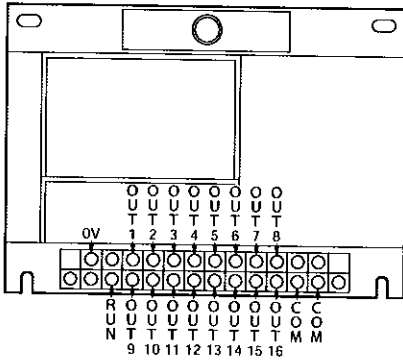


エンコーダ入力の接続

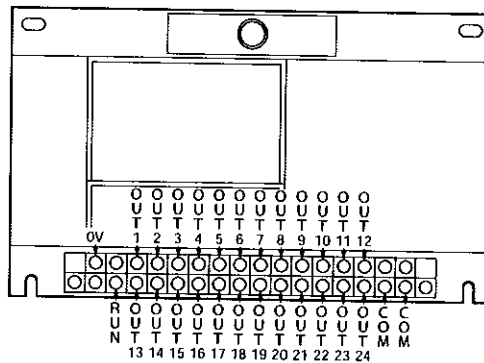


●出力の接続

形H8PR-8、-16

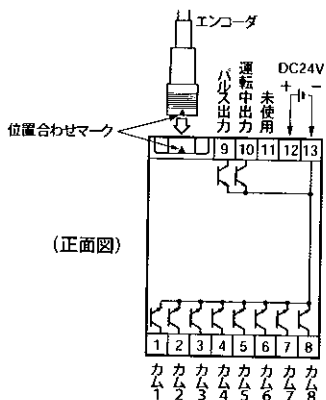


形H8PR-24

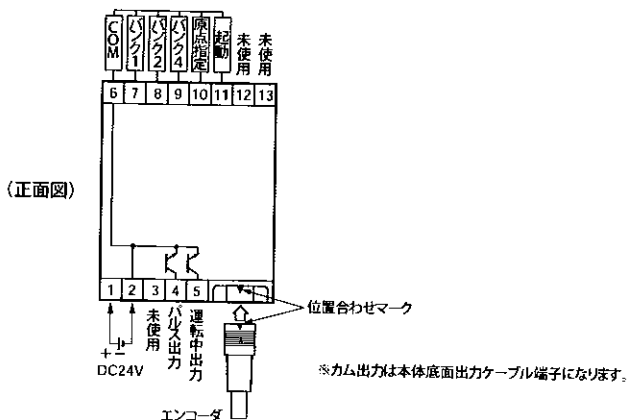


推奨代替商品
形H8PSシリーズ

形H8PS-8□F

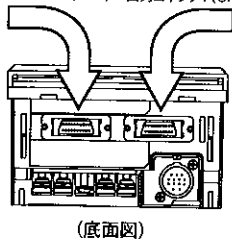


形H8PS-16□F/-32□F



●出力ケーブルの接続 (16点/32点出力タイプのみ)
表面取り付けタイプ

出力コネクタ1 (CN1) 出力コネクタ2 (CN2) *

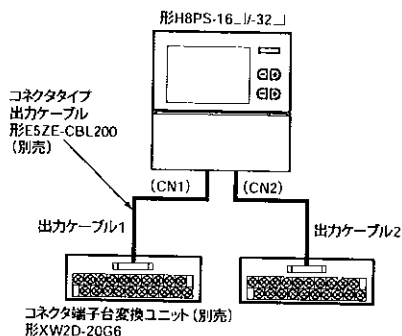


出力コネクタ	出力信号
出力コネクタ1 (CN1)	カム1~カム16、COM、Vs
出力コネクタ2 (CN2)*	カム17~カム32、COM、Vs

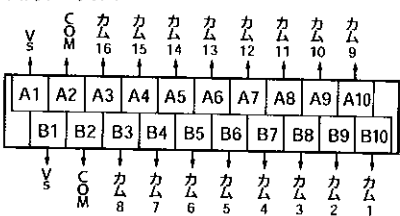
*16点出力タイプには、CN2はありません。

●コネクタ端子台変換ユニットを使用する場合

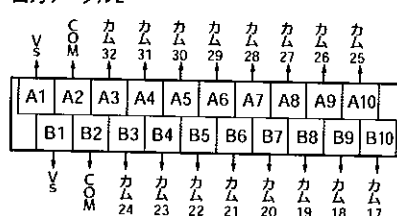
コネクタ端子台変換ユニット (形XW2D-20G6) の端子配置



出力ケーブル1

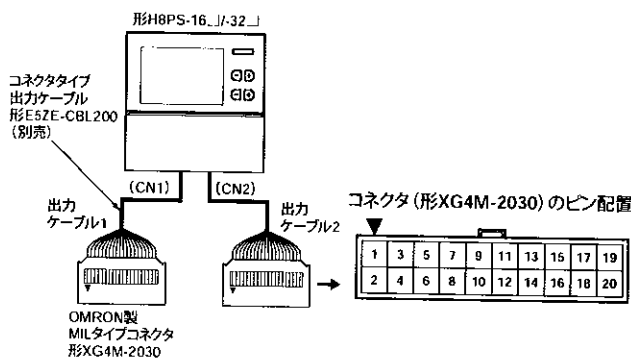


出力ケーブル2



※形H8PRのカム出力は端子台になります。
形H8PSで端子台配線される場合、上記ユニットをご検討ください。

●コネクタタイプ出力ケーブル
形E5ZE-CBL200 (別売) の接続



出力ケーブル1結線表

出力	コネクタ ピンNo.	出力	コネクタ ピンNo.
カム1	20	カム9	19
カム2	18	カム10	17
カム3	16	カム11	15
カム4	14	カム12	13
カム5	12	カム13	11
カム6	10	カム14	9
カム7	8	カム15	7
カム8	6	カム16	5
COM	4	COM	3
Vs	2	Vs	1

出力ケーブル2結線表

出力	コネクタ ピンNo.	出力	コネクタ ピンNo.
カム17	20	カム25	19
カム18	18	カム26	17
カム19	16	カム27	15
カム20	14	カム28	13
カム21	12	カム29	11
カム22	10	カム30	9
カム23	8	カム31	7
カム24	6	カム32	5
COM	4	COM	3
Vs	2	Vs	1

生産終了商品と推奨代替商品

生産終了予定商品	推奨代替商品
形H8PR-8	形H8PS-8AF(和文仕様) 形H8PS-8BF(英文仕様)
形H8PR-16	形H8PS-16AF(和文仕様) 形H8PS-16BF(英文仕様)
形H8PR-24	形H8PS-32AF(和文仕様) 形H8PS-32BF(英文仕様)

異なる特性比較

項目	形式	生産終了予定商品			推奨代替商品		
		形H8PR-8	形H8PR-16	形H8PR-24	形H8PS-8□F	形H8PS-16□F	形H8PS-32□F
電源電圧		AC100~240V 50/60Hz			DC24V		
入力仕様	エンコーダ入力	専用のアブソリュートエンコーダ： 形E6F-AB3C-3(分解能：360)			専用のアブソリュートエンコーダ： 形E6F-AG5C-C(分解能：256/360/720) 形E6C3-AG5C-C(分解能：256/360/720)		
	応答回転速度	max. 833r/min			256/360分解能時：max. 1600r/min (4カム以上に進角機能を設定している場合 1200r/min) 720分解能時：max. 800r/min (4カム以上に進角機能を設定している場合 600r/min)		
	外部入力	<ul style="list-style-type: none"> 出力禁止入力：接点またはトランジスタ出力で、制御出力をすべてOFF 強制運転入力：入力短絡で強制運転状態となるパネルキー操作無効 			<ul style="list-style-type: none"> 出力禁止入力：なし 代替機能として、起動入力(16/32点タイプのみ)をご使用ください。起動入力OFFで出力禁止となります。 強制運転入力：オールプロテクト入力に対応可能 すべてのキー操作が無効 <p><その他入力></p> <ul style="list-style-type: none"> バンク入力(16/32点タイプのみ) 原点指定入力(16/32点タイプのみ) 		
出力仕様	出力点数	8点	16点	24点	8点	16点	32点
	カム出力	NPNオープンコレクタ・トランジスタ出力 DC30V、100mA max. 残留電圧 1V以下			NPNオープンコレクタ・トランジスタ出力 DC30V、100mA max. 残留電圧 2V以下 (全カム出力と運転中出力合計で 1.6A以下)		
	その他出力	運転中出力：NPNオープンコレクタ・トランジスタ出力 DC30V、100mA max. 残留電圧 1V以下			運転中出力：NPNオープンコレクタ・トランジスタ出力 DC30V、100mA max. 残留電圧 2V以下 パルス出力：NPNオープンコレクタ・トランジスタ出力 DC30V、30mA max. 残留電圧 0.5V以下		
制御単位		1°単位(360分解能)			1°単位(256/360分解能時) (ただし256分解能エンコーダ使用時、カム出力精度は2°以下になります。) 0.5°単位(720分解能時)		
停電記憶方式		リチウム電池(記憶時間：約10年)			EEP-ROM(書換回数：10万回以上)		
その他	ステップ数	1出力あたり10ステップまで拡張可能			1出力あたり10ステップの設定可能。 ただし、32点タイプは全カム出力合計で最大160ステップとなります。		
	出力開始角度設定	可能			なし		

ソケット・付属品

生産終了予定商品 形H8PRシリーズ	推奨代替商品 形H8PSシリーズ
なし	なし コネクタ端子台変換ユニット：形XW2D-20G6 コネクタタイプ出力ケーブル：E5ZE-CBL200 (コネクタ：形XG4M-2030) バラ線タイプ出力ケーブル：形Y92S-41-200