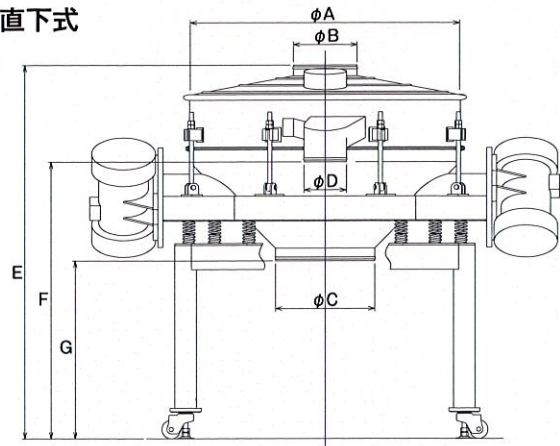


寸法図

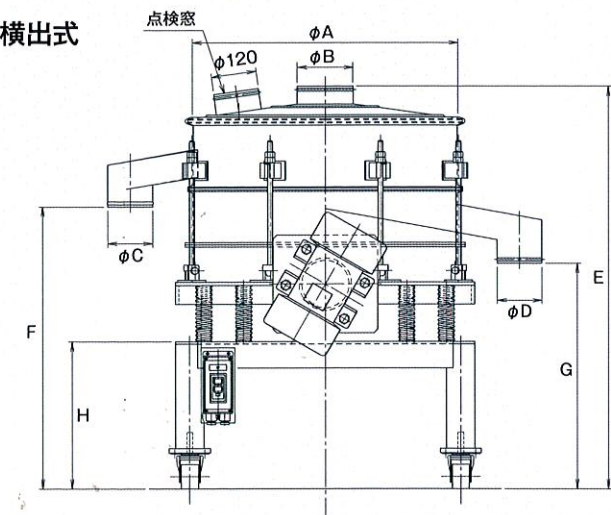
直下式



標準寸法表 直下式

	φA	φB	φC	φD	E	F	G	重量
FS-UC701HP型	700	150	300	120	1232	911	600	220Kg
FS-UC1001HP型	950	225	350	150	1313	972	625	350Kg

横出式



標準寸法表 横出式

	φA	φB	φC	φD	E	F	G	H	重量
FS-UC701HP型	700	150	120	120	1070	750	600	390	230Kg
FS-UC1001HP型	950	150	150	150	1440	1150	1000	685	365Kg



設計・製作・販売元

粉体・食品関連機器
一般産業機器 各種設計製作販売

株式会社 エステクノ

〒566-0062 大阪府摂津市鳥飼上4-2-44
TEL 072-665-5511
FAX 072-665-5517

E-mail: stechno@energy.ocn.ne.jp

代理店



STECHNO CO., LTD.

実用新案登録
No. 3188460

FINE SCREEN FSハイシフター

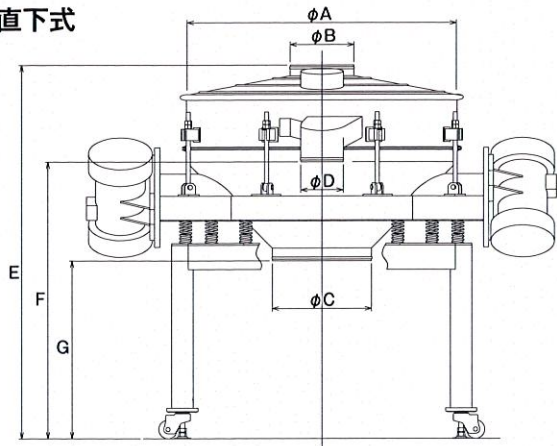


スクリーン交換もサンドイッチ式を採用！
網叩き無しでコンタミの心配もありません。
超音波を超える驚異的な性能！

株式会社 エステクノ

寸法図

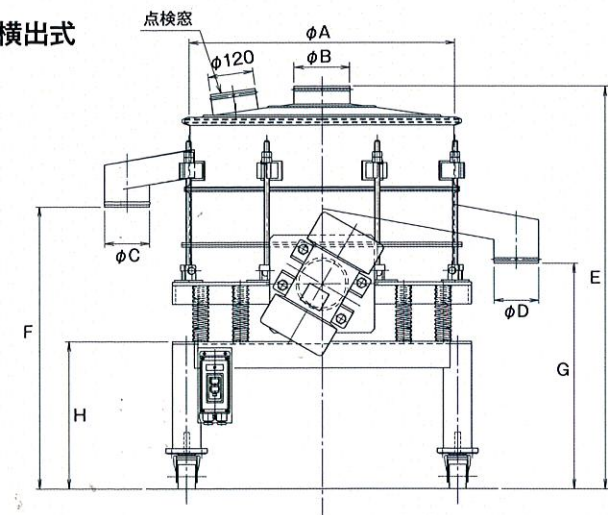
直下式



標準寸法表 直下式

	φA	φB	φC	φD	E	F	G	重量
FS-UC701HP型	700	150	300	120	1232	911	600	220Kg
FS-UC1001HP型	950	225	350	150	1313	972	625	350Kg

横出式



標準寸法表 横出式

	φA	φB	φC	φD	E	F	G	H	重量
FS-UC701HP型	700	150	120	120	1070	750	600	390	230Kg
FS-UC1001HP型	950	150	150	150	1440	1150	1000	685	365Kg



設計・製作・販売元

粉体・食品関連機器
一般産業機器 各種設計製作販売

株式会社 エステクノ

〒566-0062 大阪府摂津市鳥飼上4-2-44
TEL 072-665-5511
FAX 072-665-5517

E-mail: stechno@energy.ocn.ne.jp

代理店



STECHNO CO., LTD.

実用新案登録
No. 3188460

FINE SCREEN FSハイシフター



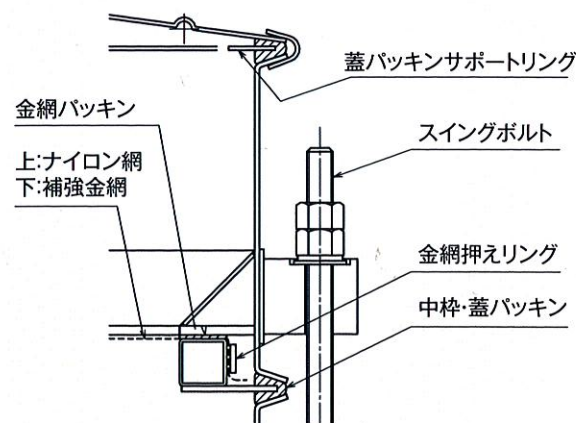
スクリーン交換もサンドイッチ式を採用！
網叩き無しでコンタミの心配もありません。
超音波を超える驚異的な性能！

株式会社 エステクノ

驚異の縦振幅を実現し、解砕・分散分級を実現。 微粉・油分・付着性粉体の分級に最適です。

〈分級コンセプト〉

波動運動でスクリーン上の材料が激しく跳ね上げられスクリーンに衝突し、
粒子の凝集は解砕・分散され分級効果が増します。



標準仕様

型 式	電動機(Kw)	振動数	その他
FS-UC701HP型	0.4×2	50Hz: 1500 (min-1)	材質: 接分部SUS304製 全SUS304製・SUS316製 GMP仕様
FS-UC1001HP型	0.6×2	60Hz: 1800 (min-1)	

オプション

- *安全増防爆仕様
 - *モーターカバー
 - *コニカル式投入口
 - *蓋アクリル透明式
 - *製品横排出式
- *ベース延長
 - *アジャスターフット付キャスター
 - *パッキン: シリコン製
 - *インバーター式
 - *2段、3分級も可能です。

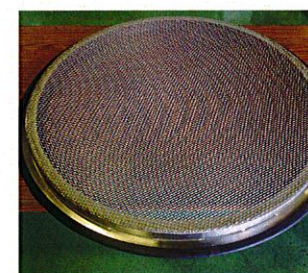
特長: 従来品との比較

1. 縦振幅の向上 従来機用の2~3倍(当社比較)
2. 中枠取付はスイングボルト式(従来品:横締めバンド式)
3. 製品スクリーンはサンドイッチ式で金網交換が容易
補強スクリーン: ボンディング カセット式(シーム溶接も可能です)
ランニングコストの低減(製品スクリーンだけの交換)
4. SUS製スクリーン(金網)・ナイロンスクリーンも対応
5. 網叩き無しでコンタミの心配なし
6. 分級・異物除去・液体の濾過にも最適
7. 小スペース設計でインライン運転も可能
8. アジャスターフット付キャスターで移動も可能
9. 蓋に点検口付標準仕様

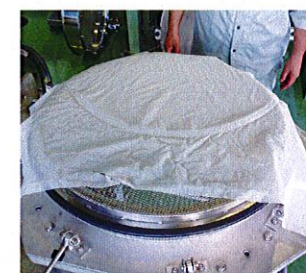
能力例

原料名称	目的	機 種	スクリーン(μm)	能力	備 考
炭酸カルシウム	分 級	FS-UC1001HP	36μm	360Kg/h	付着性有り
カーボン	分 級	FS-UC1001HP	45μm	120Kg/h	微粉0.8g/cc
メタルシリコン	分 級	FS-UC1001HP	45μm	120Kg/h	効率 90%
タンタル	分 級	FS-UC1001HP	75μm	280Kg/h	微 粉
酸化チタン	異物除去	FS-UC1001HP	280μm	260Kg/h	付着性有り
カルボン酸	異物除去	FS-UC701HP	280μm	170Kg/h	付着性有り

スクリーン取付手順



①補強カセット金網



②ナイロン網をセット



③金網押えリングをセット



④金網押えリングを締付



⑤金網パッキンをセット



⑥中枠をセット



⑦スイングボルトをセット

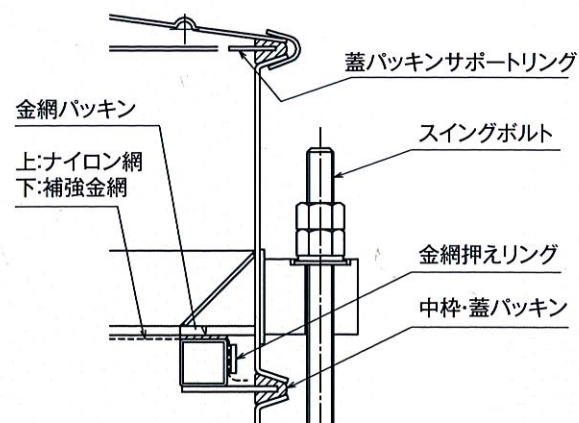


⑧スイングボルトを締付

驚異の縦振幅を実現し、解砕・分散分級を実現。 微粉・油分・付着性粉体の分級に最適です。

〈分級コンセプト〉

波動運動でスクリーン上の材料が激しく跳ね上げられスクリーンに衝突し、
粒子の凝集は解砕・分散され分級効果が増します。



標準仕様

型式	電動機 (Kw)	振動数	その他
FS-UC701HP型	0.4×2	50Hz: 1500 (min-1)	材質: 接分部SUS304製 全SUS304製・SUS316製 GMP仕様
FS-UC1001HP型	0.6×2	60Hz: 1800 (min-1)	

オプション

- *安全増防爆仕様
 - *モーターカバー
 - *コニカル式投入口
 - *蓋アクリル透明式
 - *製品横排出式
- *ベース延長
 - *アジャスターフット付キャスター
 - *パッキン: シリコン製
 - *インバーター式
 - *2段、3分級も可能です。

特長: 従来品との比較

1. 縦振幅の向上 従来機用の2~3倍 (当社比較)
2. 中枠取付はスイングボルト式 (従来品: 横締めバンド式)
3. 製品スクリーンはサンドイッチ式で金網交換が容易
補強スクリーン: ボンディング カセット式 (シーム溶接も可能です)
ランニングコストの低減 (製品スクリーンだけの交換)
4. SUS製スクリーン (金網)・ナイロンスクリーンも対応
5. 網叩き無しでコンタミの心配なし
6. 分級・異物除去・液体の濾過にも最適
7. 小スペース設計でインライン運転も可能
8. アジャスターフット付キャスターで移動も可能
9. 蓋に点検口付標準仕様

能力例

原料名称	目的	機種	スクリーン (μm)	能力	備考
炭酸カルシウム	分級	FS-UC1001HP	36μm	360Kg/h	付着性有り
カーボン	分級	FS-UC1001HP	45μm	120Kg/h	微粉0.8g/cc
メタルシリコン	分級	FS-UC1001HP	45μm	120Kg/h	効率 90%
タンタル	分級	FS-UC1001HP	75μm	280Kg/h	微粉
酸化チタン	異物除去	FS-UC1001HP	280μm	260Kg/h	付着性有り
カルボン酸	異物除去	FS-UC701HP	280μm	170Kg/h	付着性有り

スクリーン取付手順



①補強カセット金網



②ナイロン網をセット



③金網押えリングをセット



④金網押えリングを締付



⑤金網パッキンをセット



⑥中枠をセット



⑦スイングボルトをセット



⑧スイングボルトを締付