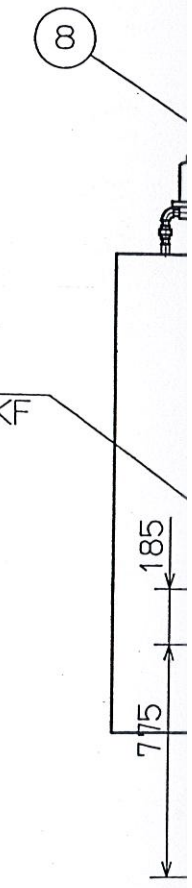
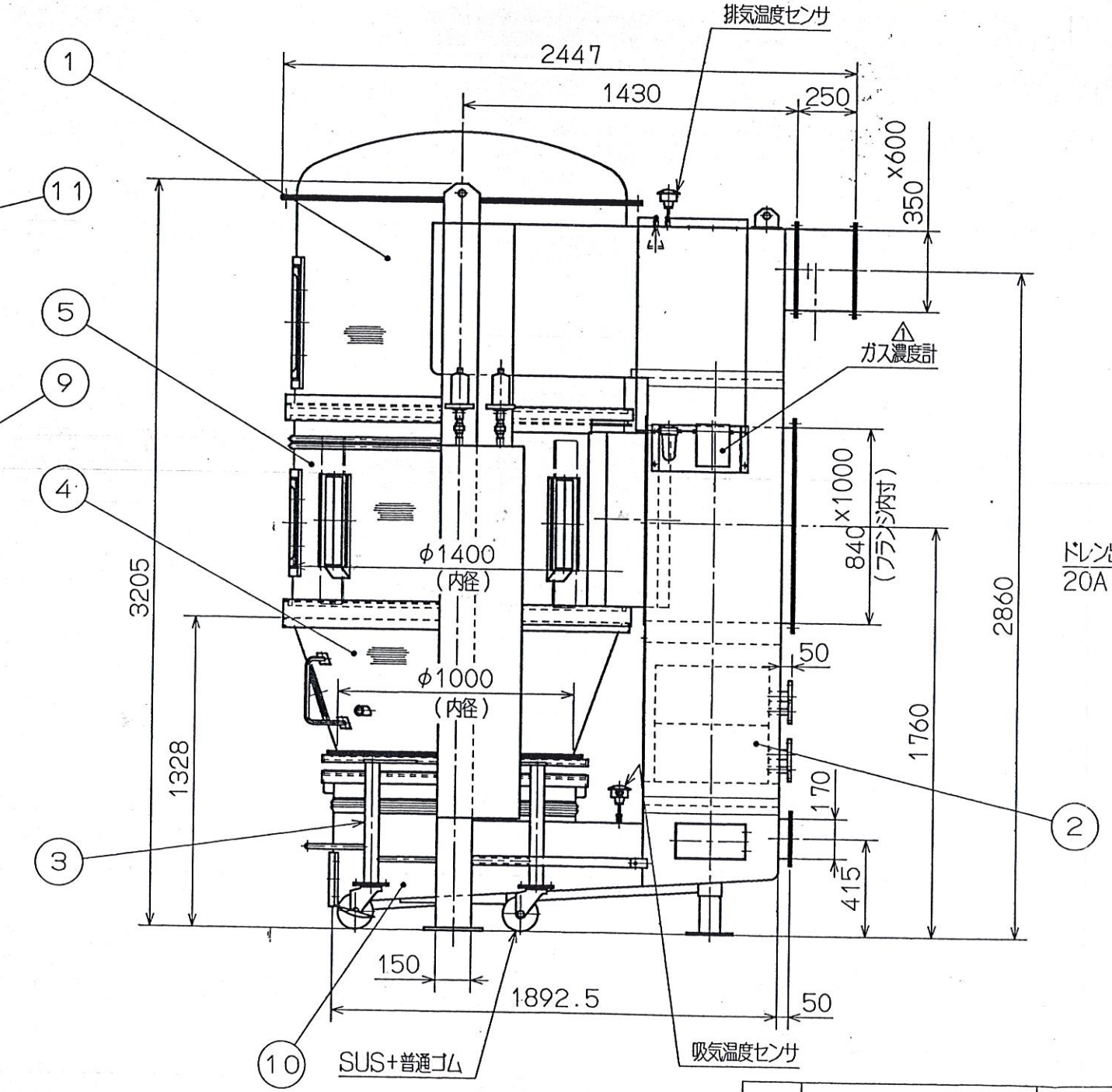
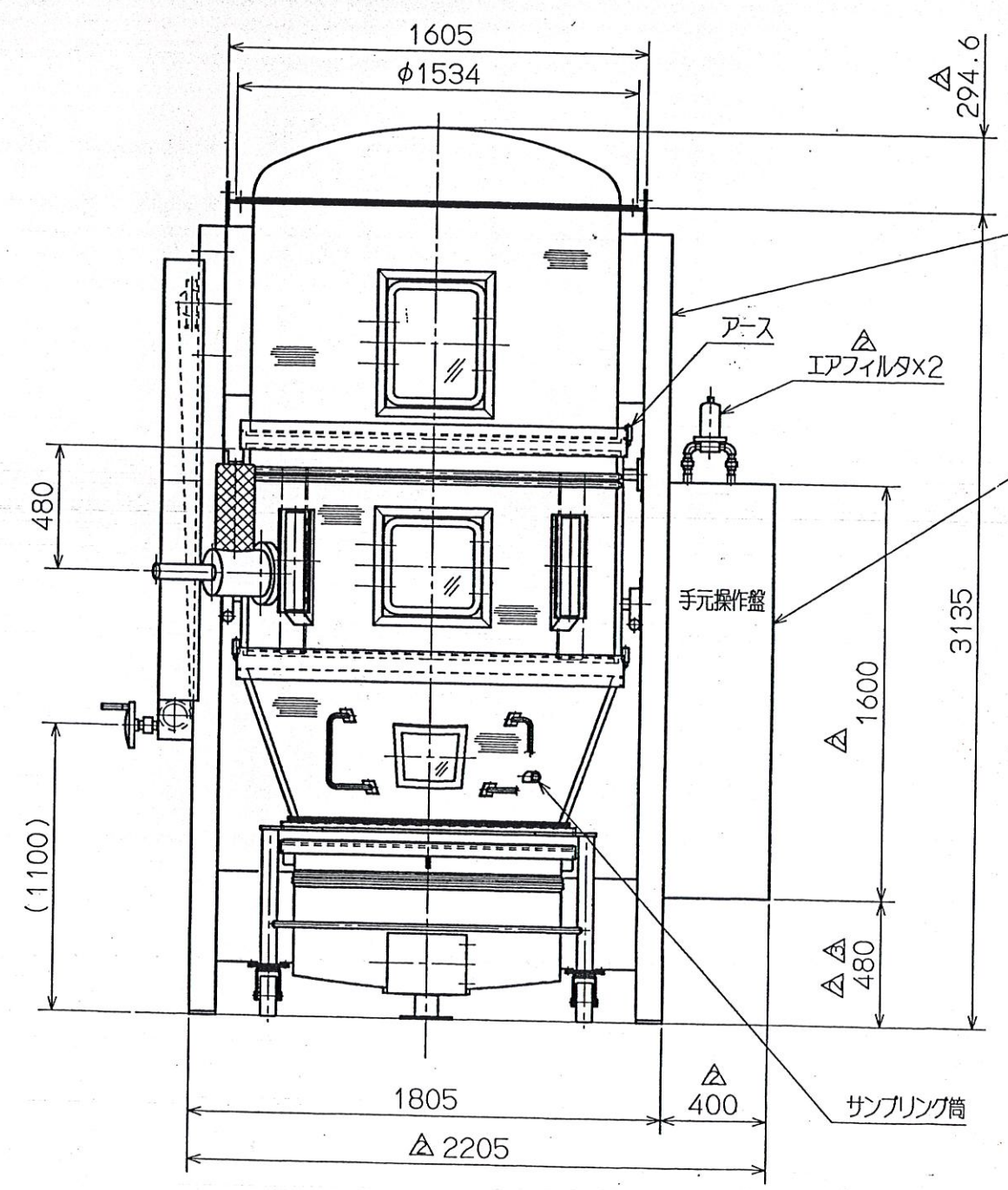
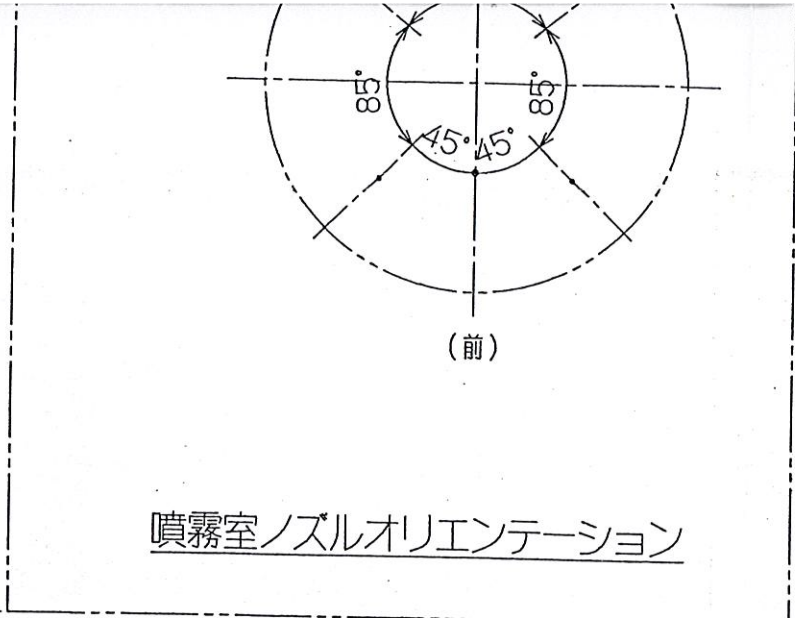
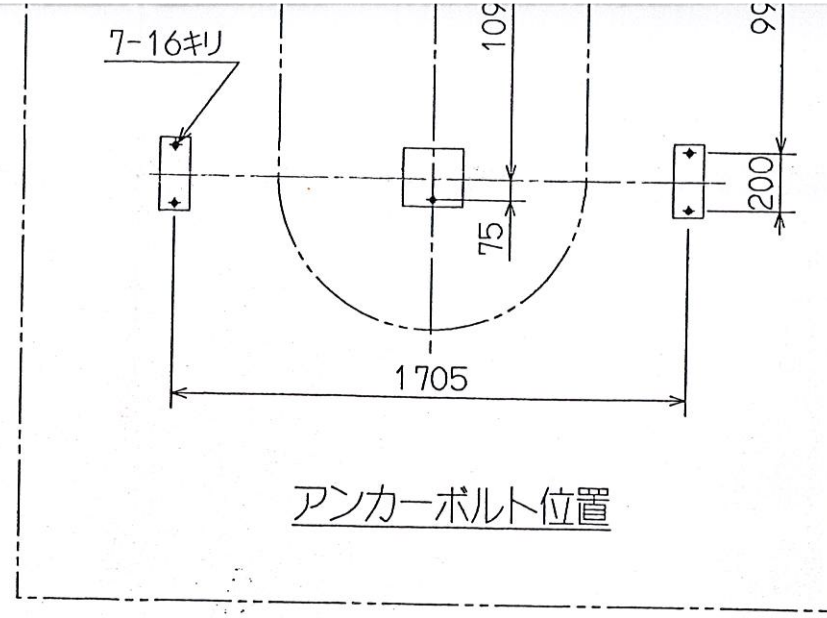
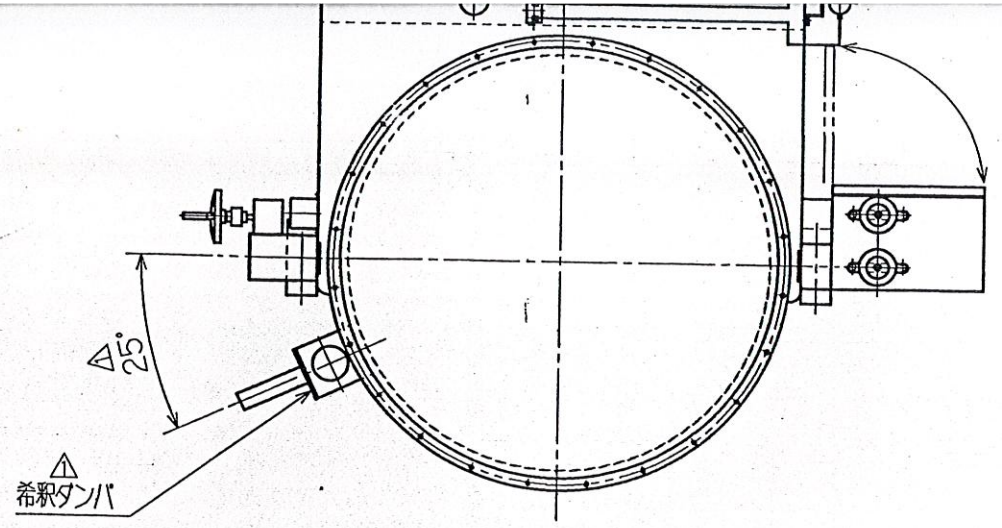


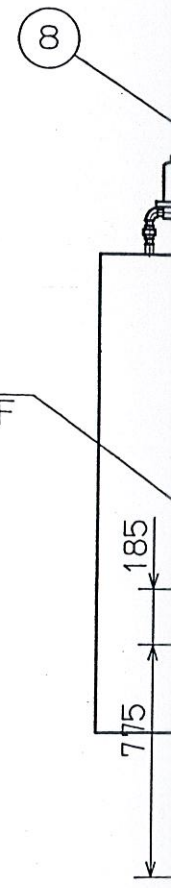
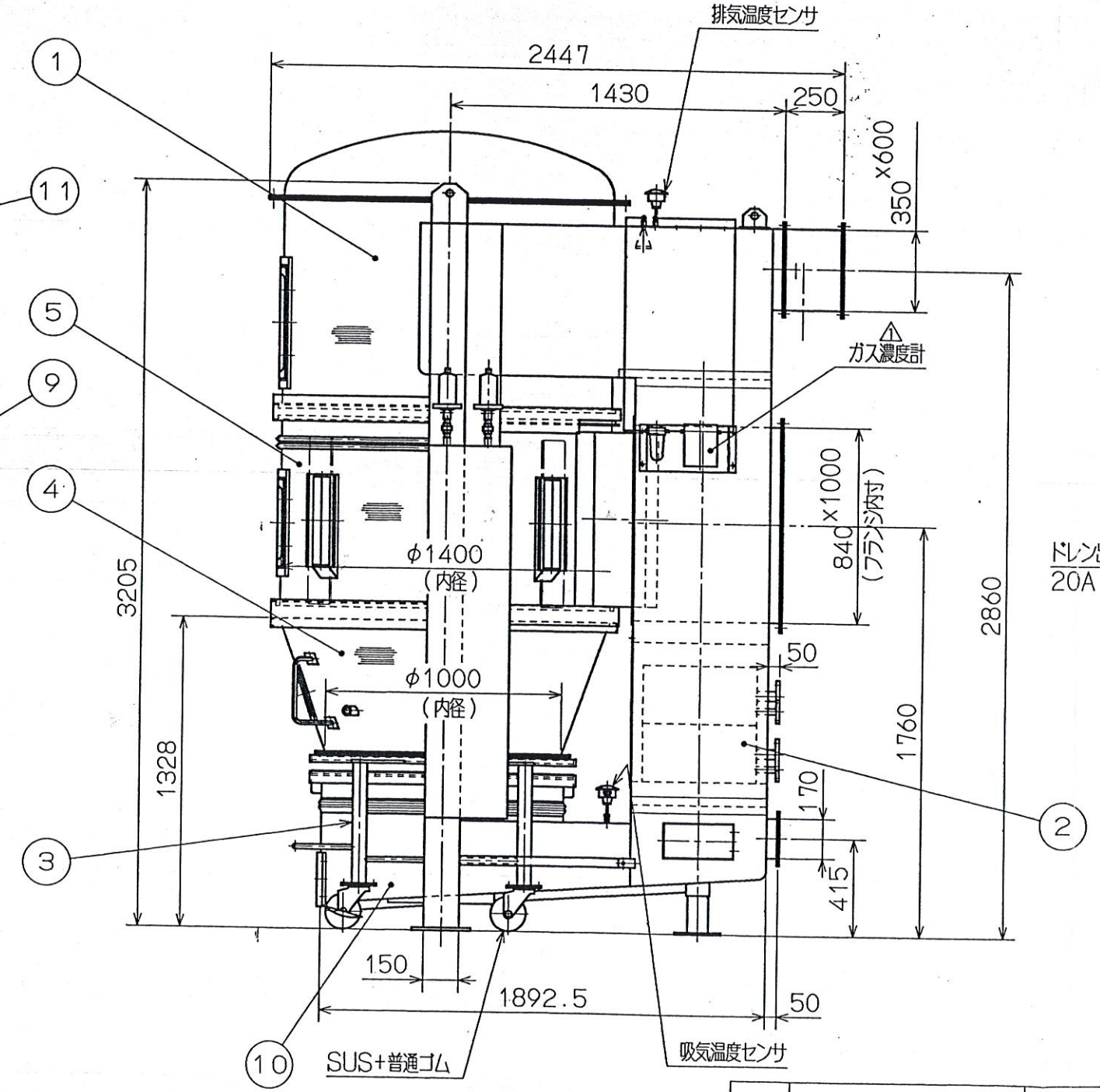
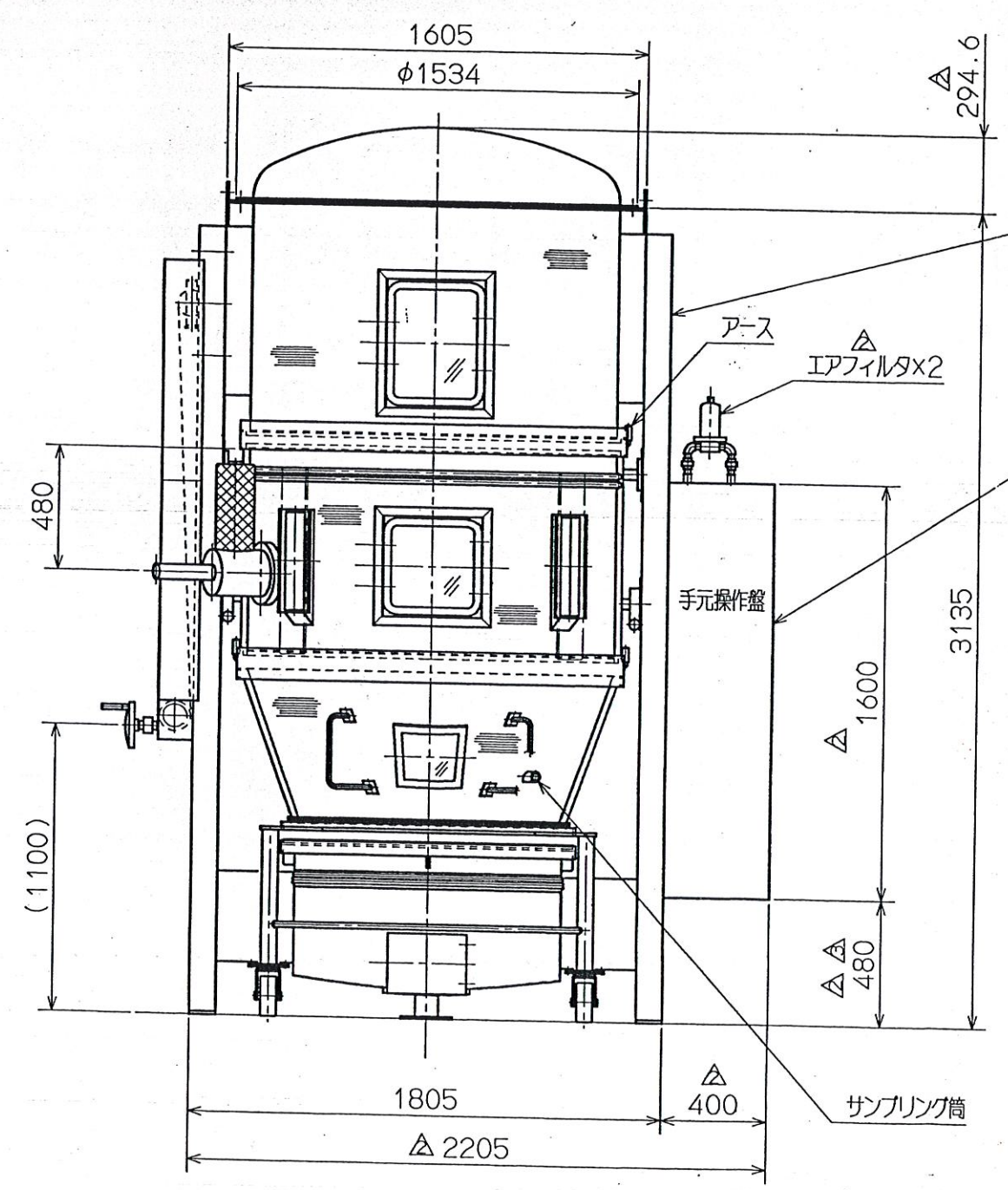
10	吹込室
11	支柱



工番	FO64			
尺度	1/			
△	操作盤取付位置変更	970415	塚本広	承認
△	客先要請(鏡板に変更)	970313	塚本広	技術 (97.04.15)
△	客先要請(希釈タンバ, ガス濃度計追加)	970204	塚本広	



10	吹込室
11	支柱

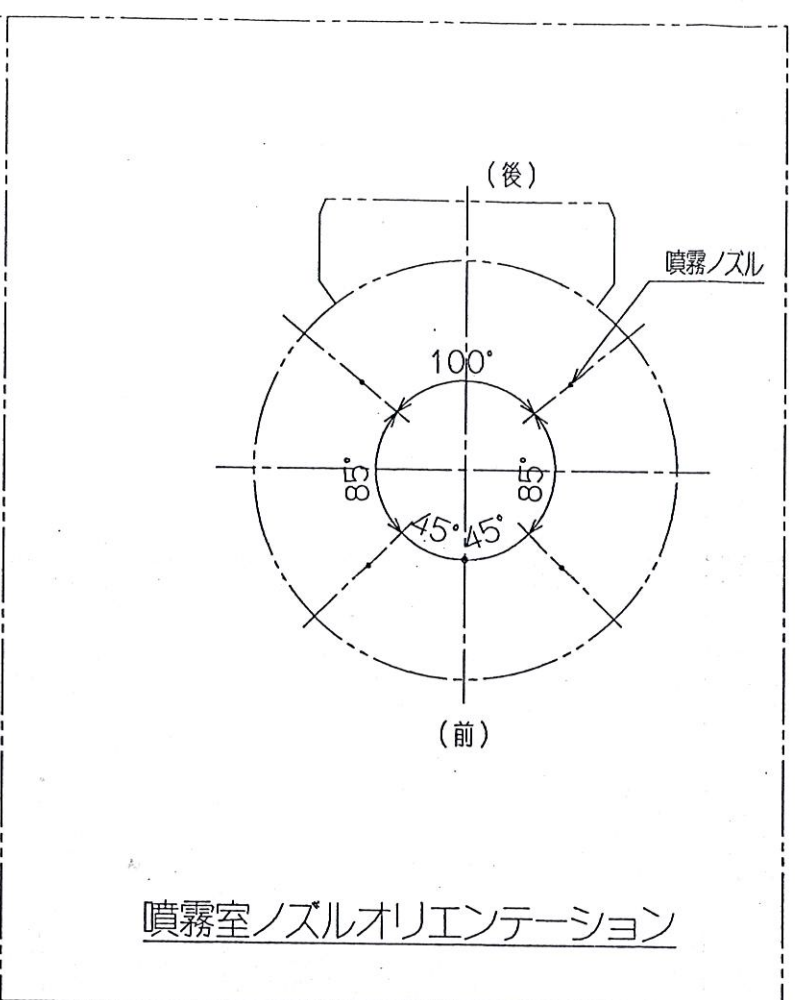
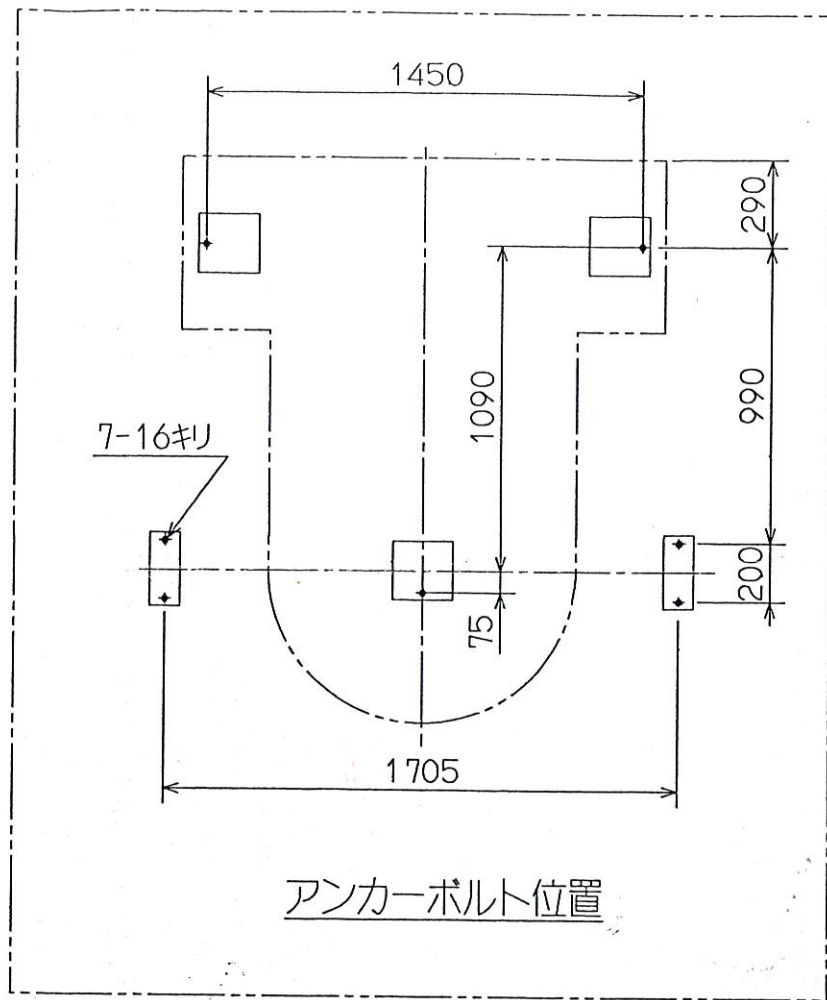
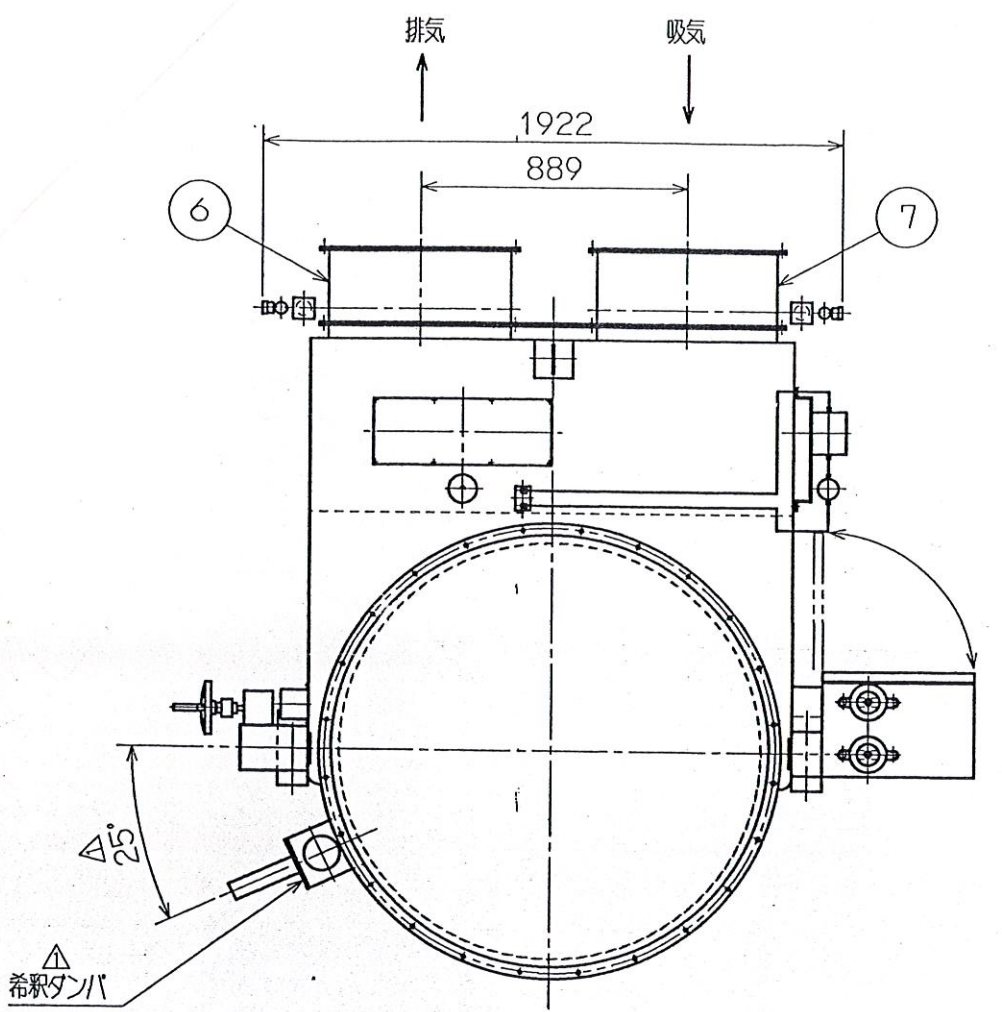


工番	FO64			
尺度	1/			
△	操作盤取付位置変更	970415	塚本広	承認
△	客先要請 (鏡板に変更)	970313	塚本広	技術 (97.04.15)
△	客先要請 (希釈タンバ, ガス濃度計追加)	970204	塚本広	

元部番 140000221560

元部番 140000221570

FO64758
FLO-200
製作数 1
0100



No	名
1	ハウジング
2	プレート
3	台車
4	原料容器
5	噴霧室
6	排気タンク
7	吸気タンク
8	放散扉
9	操作盤
10	吹込室
11	支柱

