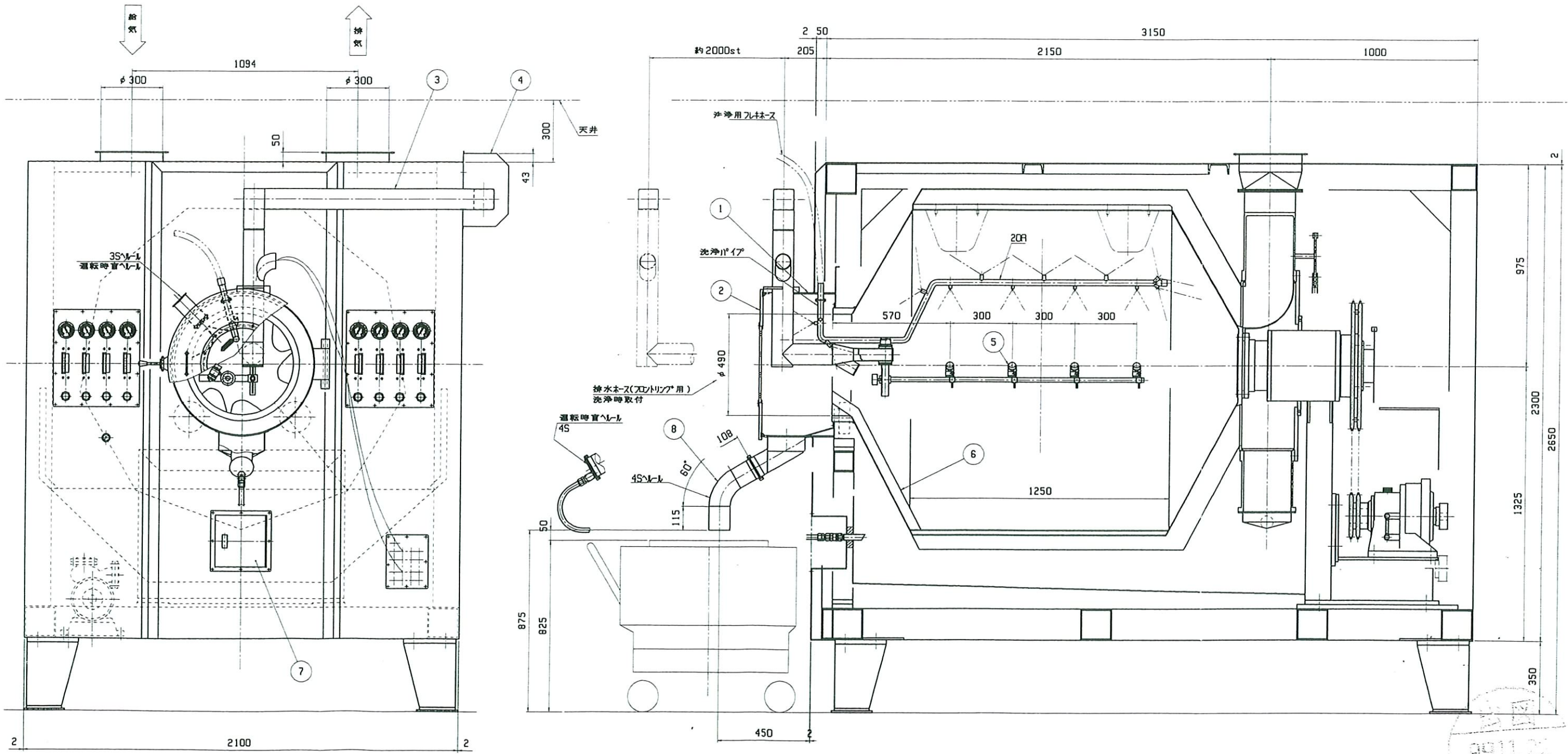


NO.	PARTS NAME	MATERIAL	Q'TY	NOTE
1	スクリュー	SUS304	1式	
2	スクリュー	SUS304	1式	
3	ロボット	SUS304	1式	
4	ロボットボックス	SUS304	1式	
5	ガンメーター	SUS304	1式	
6	検出プレート	SUS304	1式	
7	排水ボックス	SUS304	1式	
8	検出シールド	SUS304	1式	

注 記
 本図中*指示/各品番*以外、既製品*搬去シ
 再製作ト致ス。



仕上精度	寸法公差	記号	精度	寸法区分	公差
▽	50-5	▽	30-120	±0.3	
▽▽	12.5-5	▽▽	120-315	±0.5	
▽▽▽	3.2-5	▽▽▽	315-1000	±0.8	
▽▽▽▽	0.8-5	▽▽▽▽	1000-2000	±1.2	
	2000-			±2.2	



SCALE: 1/10	DRAWING DATE: 991122	CUSTOMER: DRC-1600/1.25
DESIGNED BY: 坂本	CHECKED BY: 海江田	TITLE: 本体改造図
DRAWING NO. 2-N-1079-0001	FILE NAME: ro99628a	