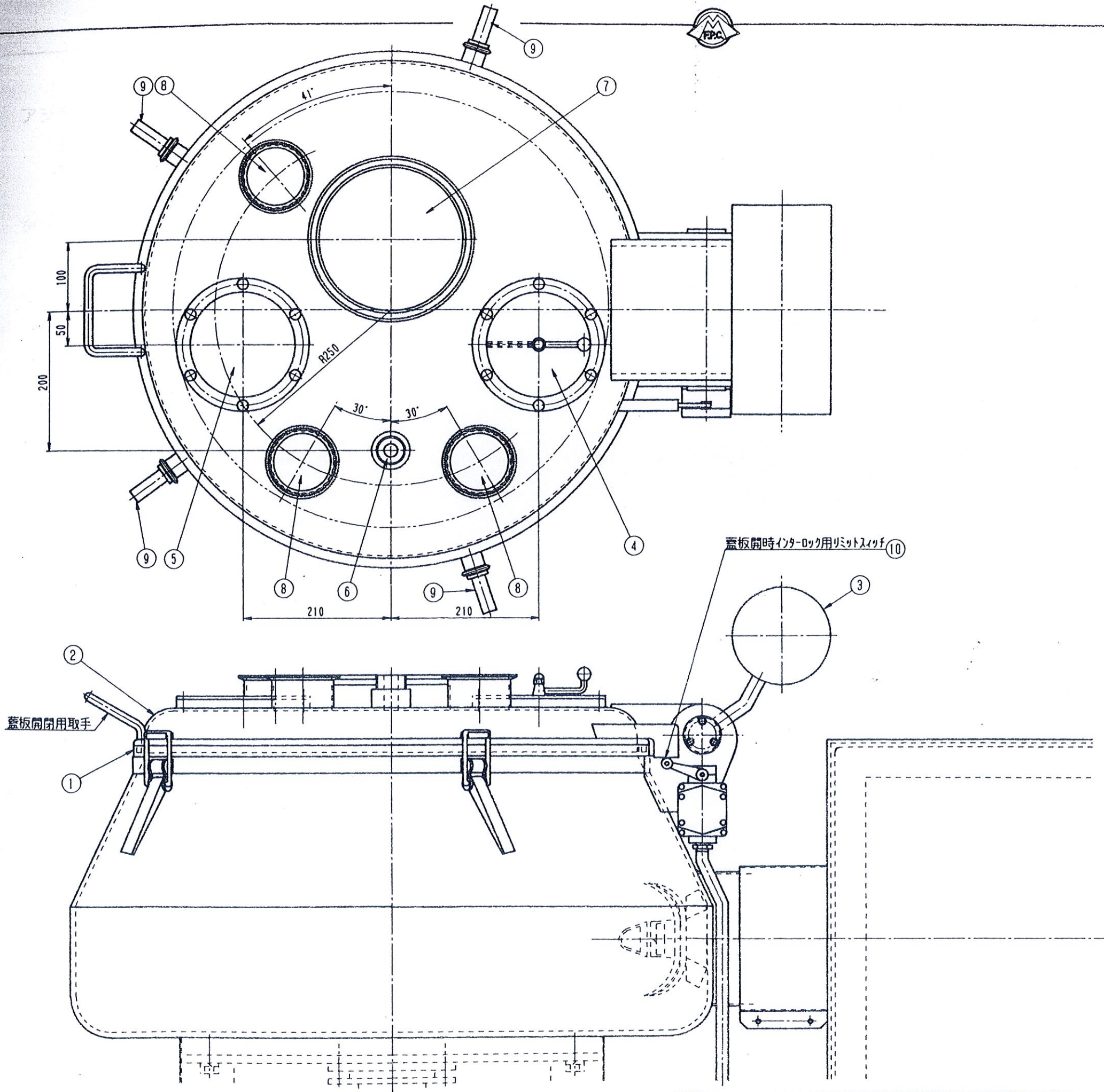


| 17 | I7-ゲージ確認窓 | 硬質硝子 | 1 | |
|----------|---------------------|---------|------------|------------|
| 16 | 機内埋込式動力制御盤 | SUS-304 | 1式 | I7-ハ'-ジ'式 |
| 15 | 架台 | SUS-304 | 1 | 骨材SS-400 |
| 14 | 80Aヘルム(予備口) | SUS-304 | 3 | 盲ヘルム付 |
| 13 | φ150覗き窓 | SUS-304 | 1SET | 硬質硝子 |
| 12 | φ150ヘルム付覗き窓 | SUS-304 | 1SET | 硬質硝子 |
| 11 | 200A I7-抜ハ'グ'フィルタ | テヘルム | 1SET | 自立ハ'イト'付 |
| 10 | ハ'インダ'貯留槽 | SUS-304 | 1SET | 32A手動弁付 |
| 9 | ワハント'クラツ' | SUS-304 | 5SET | |
| 8 | フォッパ'-軸受ケース | SUS-304 | 1 | |
| 7 | アジテ'軸受ケース | SS-400 | 1 | |
| 6 | 排出ガン'ハ'-装置 | SUS-304 | 1式 | 直進シリンダ' |
| 5 | フォッパ' C形羽根 | SUS-304 | 1SET | |
| 4 | 羽根キャツ' | SUS-304 | 1 | |
| 3 | アジテ'羽根1体羽根 | SUS-304 | 1 | |
| 2 | スイングオープン蓋板 | SUS-304 | 1 | 平凹鏡板 |
| 1 | シールドヘルム | SUS-304 | 1 | 底部平凹鏡板 |
| 番号 | 品名 | 材質 | 個数 | 備考 |
| 名称 | ハイスピードミキサー 外形寸法図 | | 型番 | |
| 形式 | FS-GS-200E型 | | 工業番号 | (旧番号-C-29) |
| 依頼先 | ポイント産業(株) | | 廠 | 院向 |
| 製図 | H. A | 設計 | 校閲 | 校閲 |
| 製図 | H. A | 設計 | 1/15 | B付 |
| 製図 | H. A | 設計 | 1/15 | 08-08-29 |
| 深江工業株式会社 | | 製図 | FA-20806-1 | |

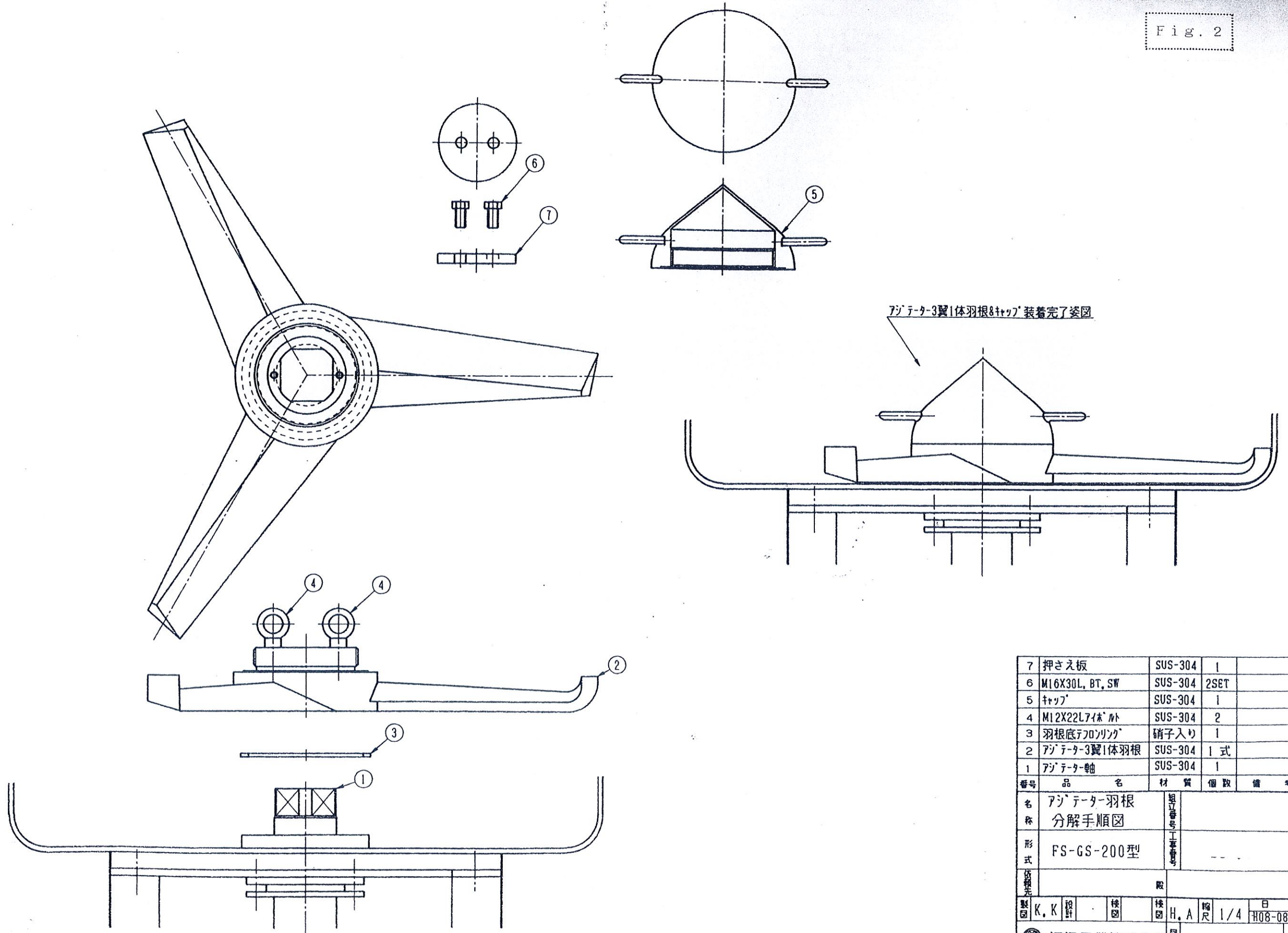
Fig. 1



| | | | | |
|----------|------------------|--------------|------|--------------------------|
| 15 | | | | |
| 14 | | | | |
| 13 | | | | |
| 12 | | | | |
| 11 | | | | |
| 10 | 蓋板インターロック装置 | SUS-304 | 1式 | リミットセンサー付 |
| 9 | ワザットクランプ | SUS-304 | 4SET | |
| 8 | 80Aヘルル | SUS-304 | 3 | |
| 7 | 200Aヘルルエア抜き口 | SUS-304 | 1 | |
| 6 | 32Aヘルル投入口 | SUS-304 | 1 | |
| 5 | φ150覗き窓 | SUS-304 | 1 | 硬質硝子付 |
| 4 | φ150ワイル付覗き窓 | SUS-304 | 1 | 硬質硝子付 |
| 3 | ハランカー | SUS-304 | 1SET | |
| 2 | 平皿鏡蓋板フランジ付 | SUS-304 | 1 | |
| 1 | 蓋板シリコンパッキン | シリコンA | 1 | 凹形成形品 |
| 番号 | 品名 | 材質 | 個数 | 備考 |
| 名称 | 蓋板リインターン 総配置図 | 組立番号 工事番号 | | |
| 形式 | FS-GS-200型 | | | |
| 依頼先 | | 廠 | | 廠向 |
| 製図 | K, K 設計 | 検図 | 検図 | H, A 縮尺 1/4 日付 HQ8-08-23 |
| 深江工業株式会社 | | 取扱い説明図 | | |



Fig. 2



アジテター-3翼1体羽根&キャップ装着完了姿図

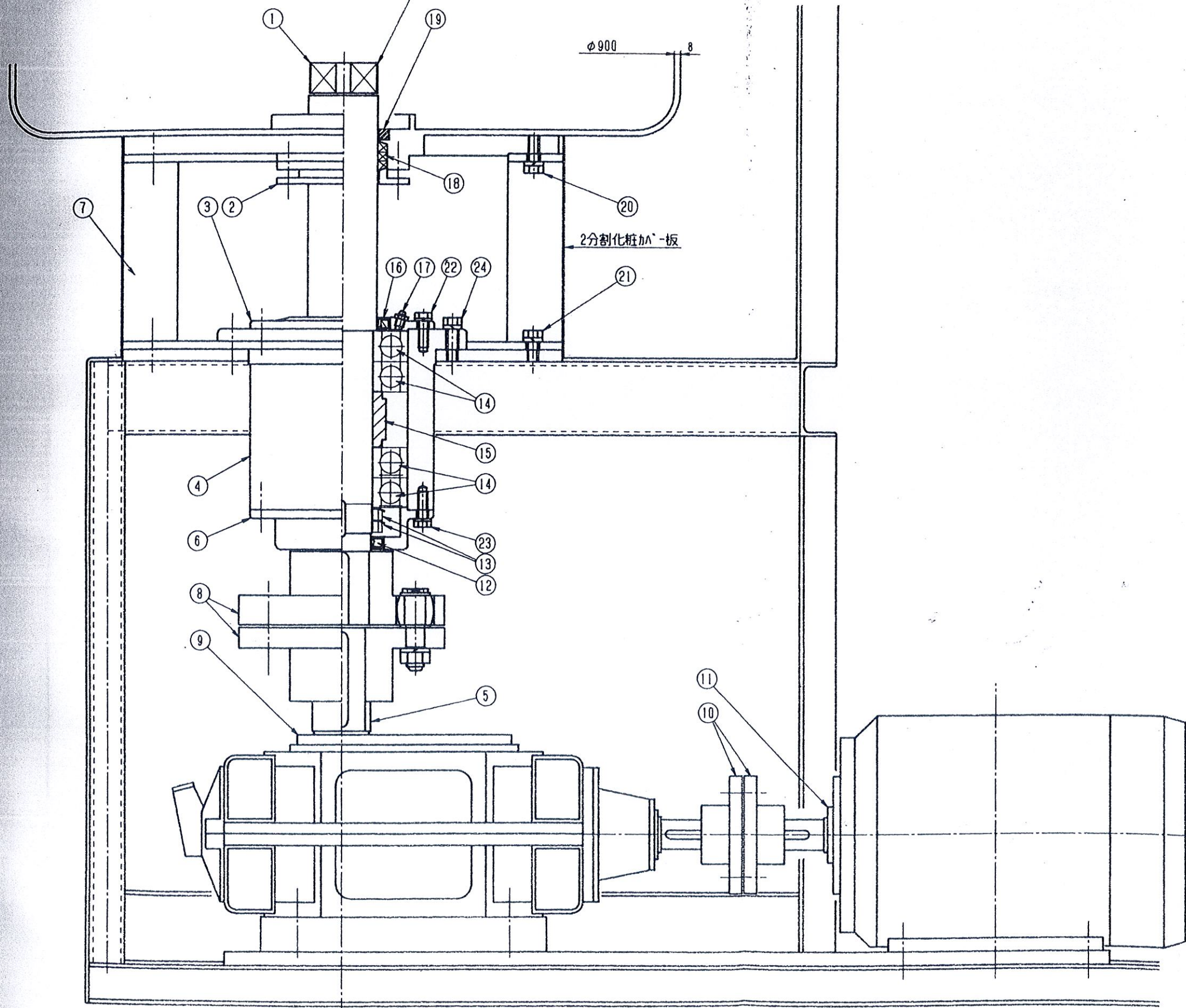
| 番号 | 品名 | 材質 | 個数 | 備考 |
|----|-----------------|---------|------|----|
| 7 | 押さえ板 | SUS-304 | 1 | |
| 6 | M16X30L, BT, SW | SUS-304 | 2SET | |
| 5 | キャップ | SUS-304 | 1 | |
| 4 | M12X22L7イネ | SUS-304 | 2 | |
| 3 | 羽根底アロンソク | 硝子入り | 1 | |
| 2 | アジテター-3翼1体羽根 | SUS-304 | 1式 | |
| 1 | アジテター軸 | SUS-304 | 1 | |

| | | | | |
|----------|------------------|--|--------|-----------|
| 名称 | アジテター羽根 分解手順図 | | 組立番号 | |
| 形式 | FS-GS-200型 | | 工事番号 | |
| 図号 | K, K | | 検図 | H, A |
| 縮尺 | 1/4 | | 日付 | H08-08-26 |
| 深江工業株式会社 | | | 取扱い説明図 | |



アジテーター羽根全分解(取り外し姿図)

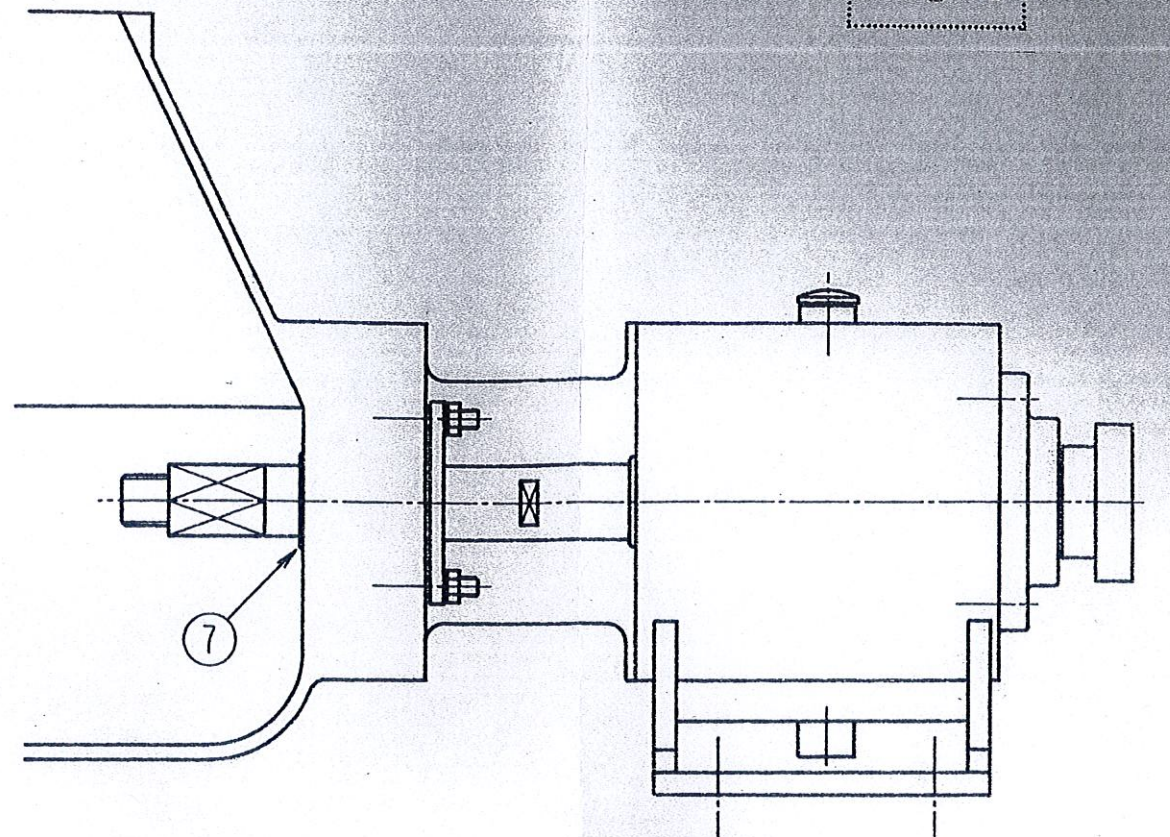
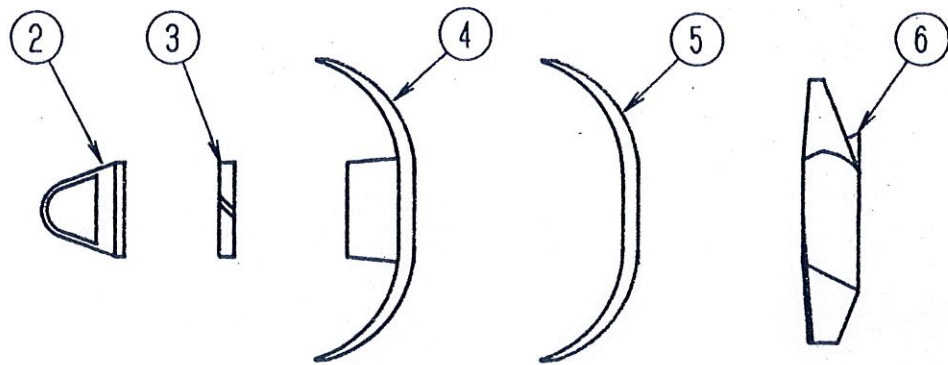
Fig. 3



| 27 | | | | |
|----|-----------------|---------|-------|--------------|
| 26 | | | | |
| 25 | | | | |
| 24 | M16X50L, BT, SW | SUS-304 | 8SET | |
| 23 | M14X35L, BT, SW | SUS-304 | 4SET | |
| 22 | M14X30L, BT, SW | SUS-304 | 4SET | |
| 21 | M16X35L, BT, SW | SUS-304 | 12SET | |
| 20 | M16X40L, BT, SW | SUS-304 | 12SET | |
| 19 | テフロリンク | 硝子入り | 1 | |
| 18 | グラウトパッキン | 硝子入り | 3リンク | 12.7角 |
| 17 | 8Aクリスニツル | 市販品 | 1 | |
| 16 | オイルノTC形アクリルゴム | 市販品 | 1 | φ95Xφ130X15 |
| 15 | カラスリーブ | SS-400 | 1 | |
| 14 | 単列深溝玉軸受 | 市販品 | 4 | NO-6317 |
| 13 | 転軸受ナット止ワッシャー | 市販品 | 2SET | AN-AW#17 |
| 12 | オイルノTC形アクリルゴム | 市販品 | 1 | φ80Xφ115X15 |
| 11 | 15KW4P全閉外扇モータ | 三菱電機 | 1 | eG3 |
| 10 | CL-160形カップリンク | 市販品 | 1SET | |
| 9 | 減速機 | 住友重機 | 1 | NB-24BNNX1/8 |
| 8 | CL-250形カップリンク | 市販品 | 1SET | |
| 7 | 軸受ブラケット | SS-400 | 1 | |
| 6 | 軸受下部キャップ | SS-400 | 1 | |
| 5 | 位置決めスリーブ | SS-400 | 1 | |
| 4 | 軸受ハジツク | SS-400 | 1 | |
| 3 | 軸受上部キャップ | SS-400 | 1 | |
| 2 | グラウトパッキン押さえ | SUS-304 | 1 | |
| 1 | アジテーター軸 | SUS-304 | 1 | |
| 番号 | 品名 | 材質 | 個数 | 備考 |

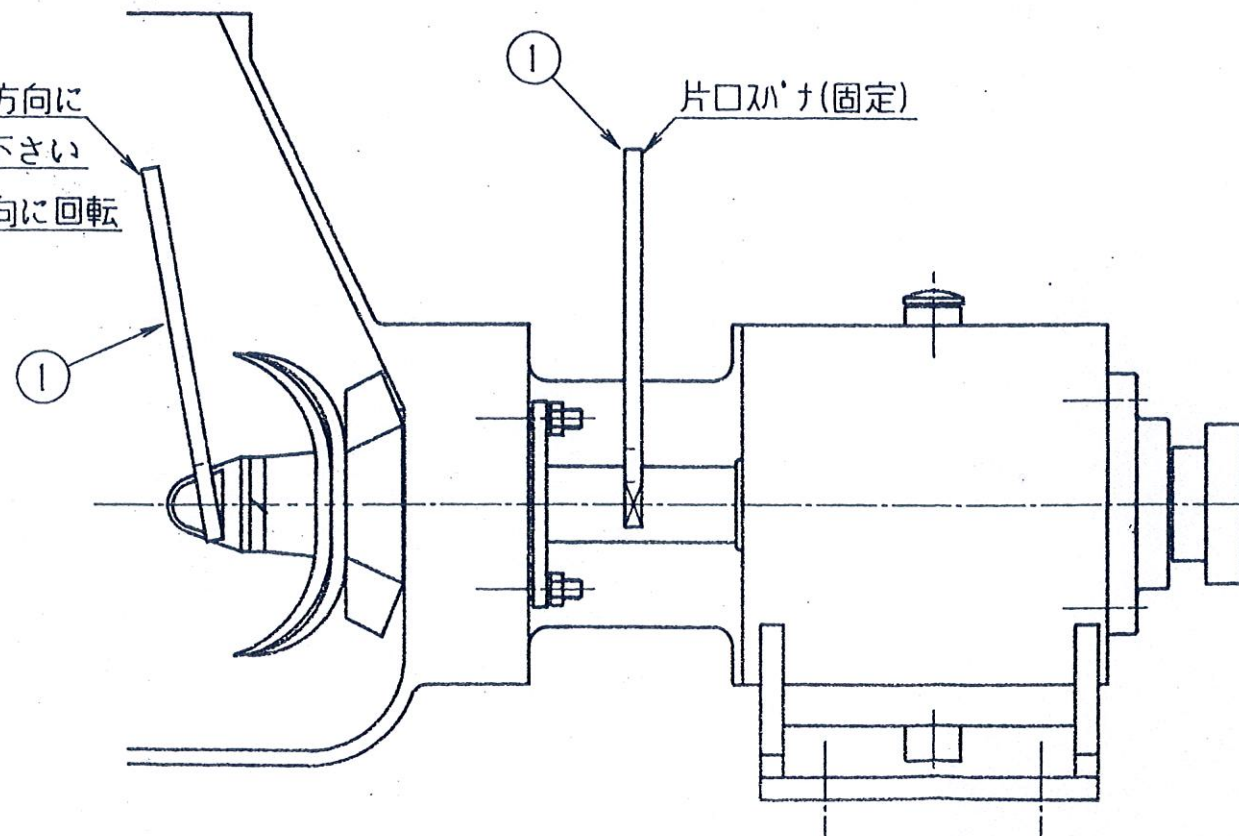
| | | | | |
|----------------|------------------|----|------|-----------|
| 名称 | アジテーター駆動 総組付図 | | 組立番号 | |
| 形式 | FS-GS-200型 | | 工事番号 | |
| 図番 | | | | |
| 製図 | K. K | 設計 | 検図 | 検図 H. A |
| 縮尺 | 1/4 | | 日付 | H08-08-22 |
| 深江工業株式会社 取扱説明図 | | | | |

Fig. 4



フォッパ-羽根組付完了前姿図

片口スナ反時計方向に
に回し締め込み下さい
分解時は時計方向に回転

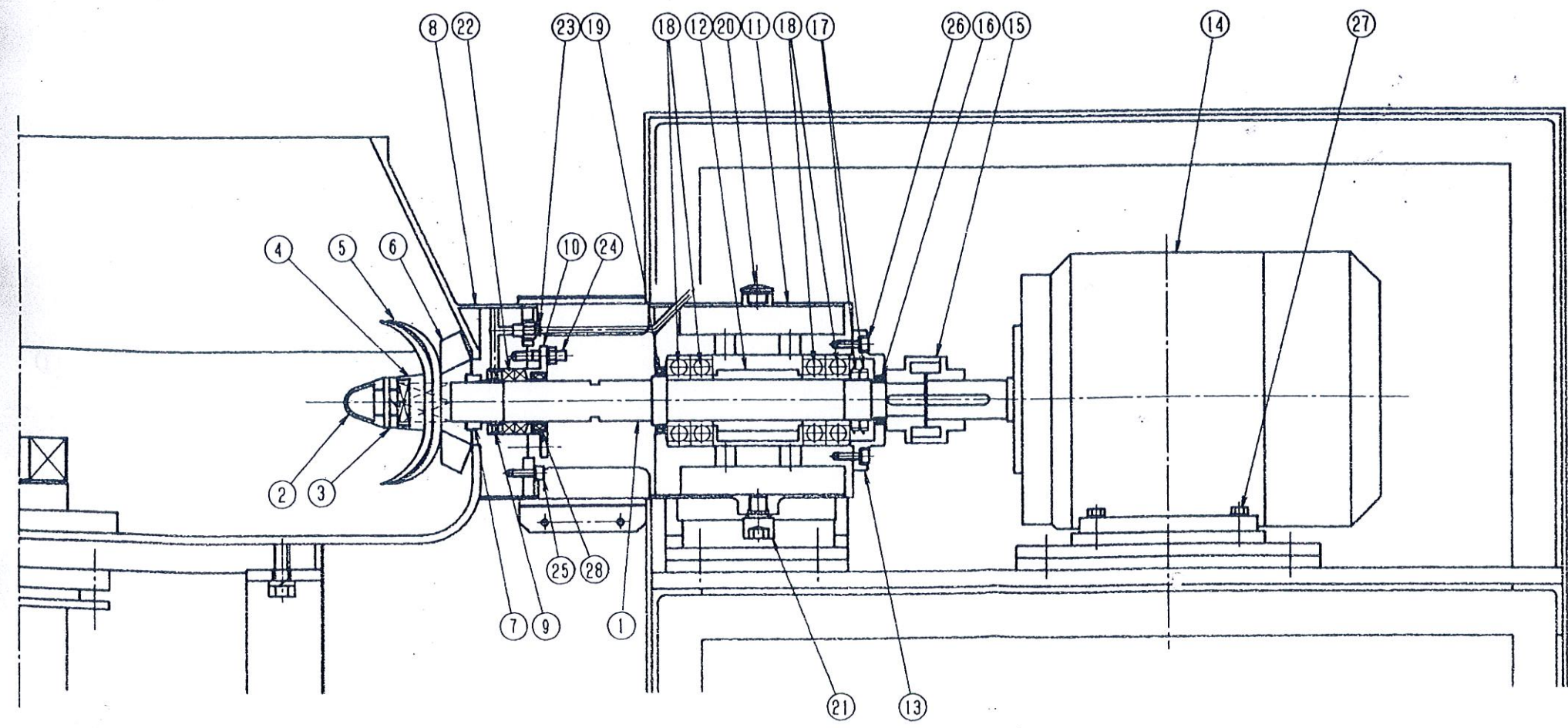
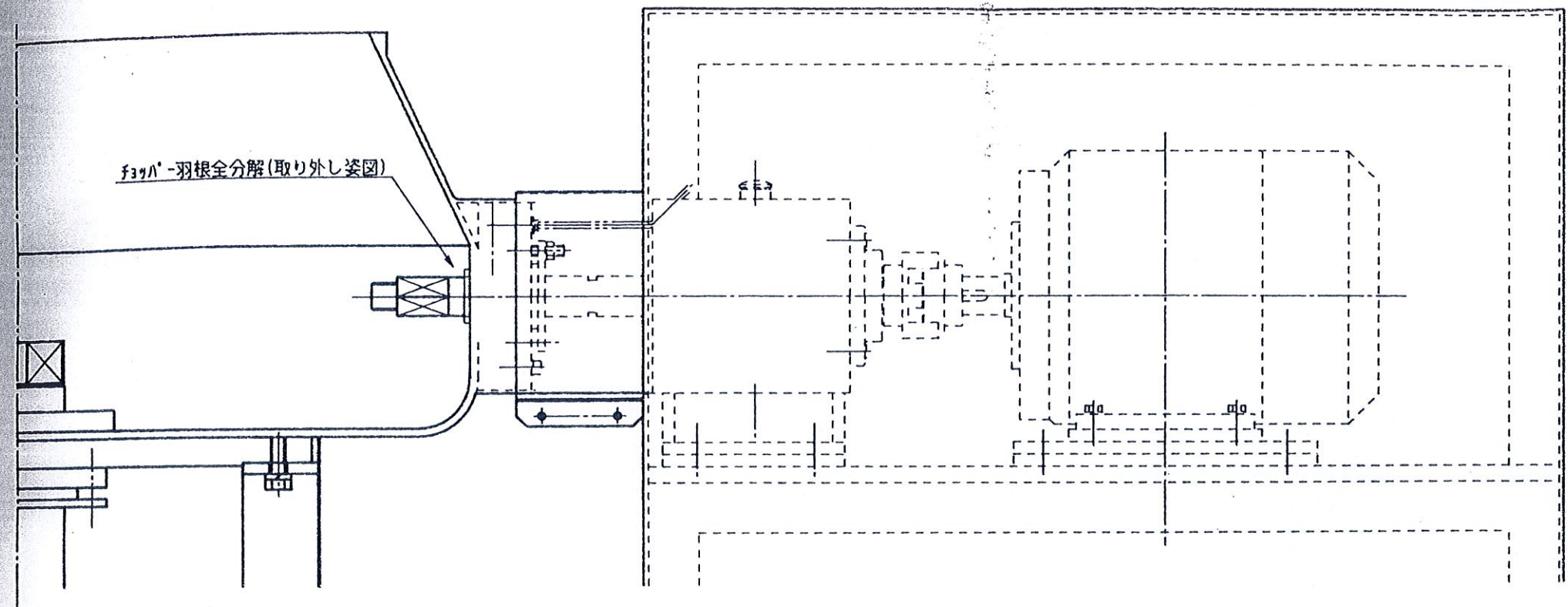


| 番号 | 品名 | 材質 | 個数 | 備考 |
|----------|------------------|--------------|---------|---------------------|
| 7 | ア-シー-ルワシナク | 硝子入り | 1 | |
| 6 | 翼付フォッパ-ホ-ス | SUS-304 | 1 | |
| 5 | C形羽根 | SUS-304 | 1 | |
| 4 | ホ-ス付C形羽根 | SUS-304 | 1 | |
| 3 | ス-リナク-ワシナク | SUS-304 | 1 | |
| 2 | M27左ネ 袋ナット | SUS-304 | 1 | |
| 1 | 専用スナ | SUS-304 | 2 | |
| 名称 | フォッパ-羽根 分解手順図 | 組立番号 工事番号 | | |
| 形式 | FS-GS-200型 | | | |
| 依頼先 | 殿 | | | 殿向 |
| 製図 | K. K 設計 | 検図 | 検図 H. A | 縮尺 1/4 日付 H08-08-31 |
| 深江工業株式会社 | | | 図番 | 取扱い説明図 |



Fig. 5

フォハ-羽根全分解(取り外し姿図)

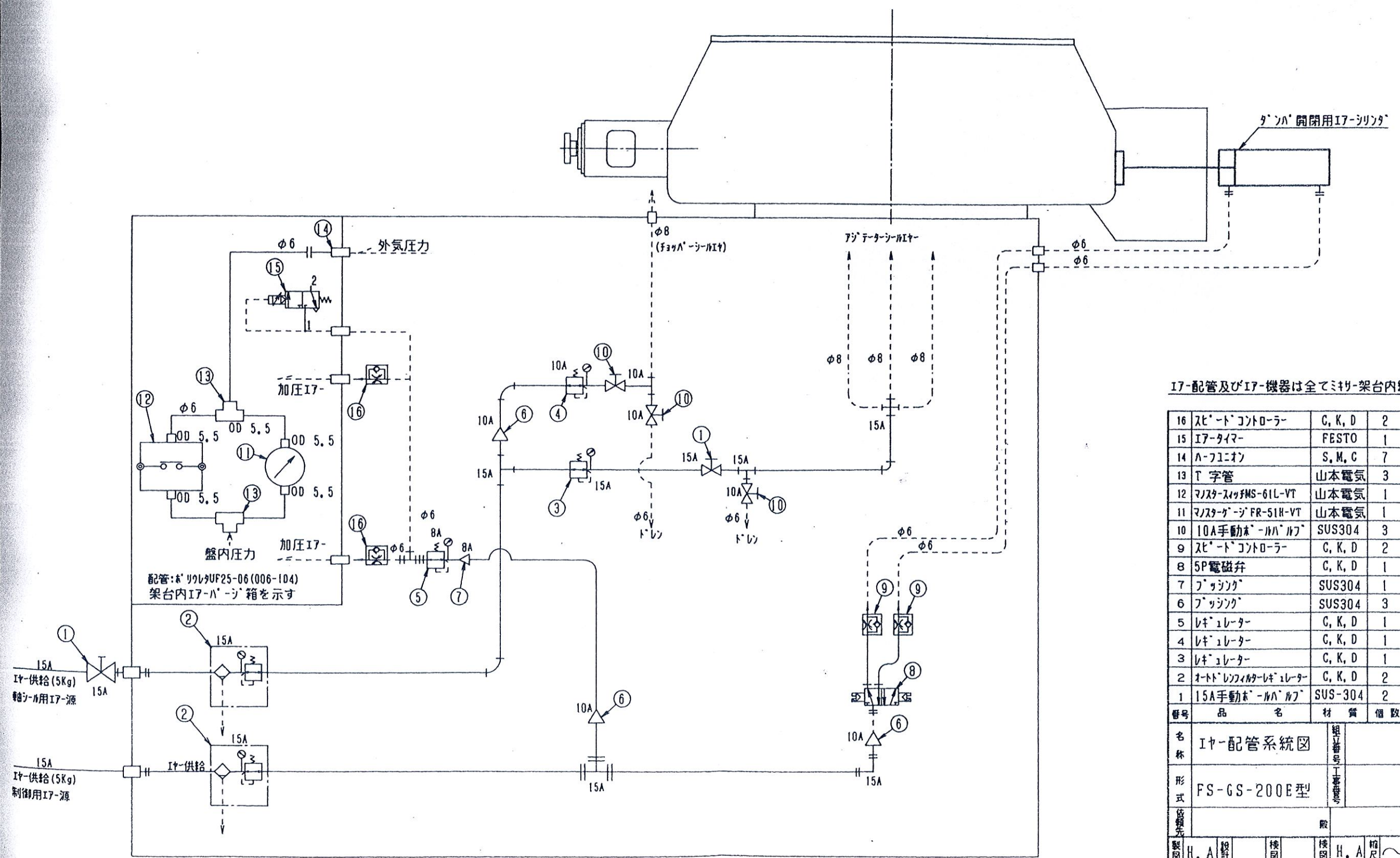


| 28 | オイル-NTC形シリコン A | 市販品 | 2 | φ40Xφ58X8 |
|----------|--------------------|--------------|------|--------------------------|
| 27 | M10X35L, BT, SW | SUS-304 | 4SET | |
| 26 | M8X20六角穴付BT | SUS-304 | 4SET | SW付 |
| 25 | M10X30六角穴付BT | SUS-304 | 6SET | SW付 |
| 24 | M10X35+6+1QLスリットBT | SUS-304 | 2SET | SW, NT付 |
| 23 | 1/4BA-フニオン | C, K, D | 2 | φ6フニオン付 |
| 22 | グラブパッキン | テフロン含浸 | 2リンク | 12.7角 |
| 21 | 10A油栓 | SUS-304 | 1 | |
| 20 | 15A油栓 | 市販品 | 1 | |
| 19 | オイル-NTC形シリコン A | 市販品 | 1 | φ48Xφ65X9 |
| 18 | 単列深溝玉軸受 | 市販品 | 4 | NO-6308 |
| 17 | 転軸受ナット止ワッシャー | 市販品 | 2SET | AN-AW#08 |
| 16 | オイル-NTC形シリコン A | 市販品 | 1 | φ35Xφ48X8 |
| 15 | ハイ-フレックスカップリング | 三星ベッコ | 1SET | MT-85形 |
| 14 | 5.5KW4P全閉外扇モータ | 三菱電機 | 1 | eG3 |
| 13 | 軸受キャップ | SUS-304 | 1 | |
| 12 | 翼付スリーブ | SS-400 | 1 | |
| 11 | 油槽付軸受ケース | SUS-304 | 1式 | ブラケットSS-400 |
| 10 | パッキン押さえ | 市販品 | 1SET | |
| 9 | エア-シールリング | SUS-304 | 1 | |
| 8 | エア-シール付パッキンケース | SUS-304 | 1 | |
| 7 | エア-シールリング | 硝子入り | 1 | |
| 6 | 翼付フォハ-ホース | SUS-304 | 1 | |
| 5 | C形羽根 | SUS-304 | 1 | |
| 4 | ホース付C形羽根 | SUS-304 | 1 | |
| 3 | スリットワッシャー | SUS-304 | 1 | |
| 2 | M27左ネジ袋ナット | SUS-304 | 1 | |
| 1 | フォハ-シフト | SUS-304 | 1 | |
| 番号 | 品名 | 材質 | 個数 | 備考 |
| 名称 | フォハ-駆動 総組付図 | 製造番号 工事番号 | | |
| 形式 | FS-GS-200型 | | | |
| 価格表 | | | | |
| 製図 | K. K 設計 | 検図 | 検図 | H. A 縮尺 1/4 日付 H08-08-23 |
| 深江工業株式会社 | | 取扱い説明図 | | |



Fig. 6

----- ジェノシフ
 —— SUS配管



I7-配管及びI7-機器は全てミサ-架台内組付のこと

| | | | | |
|----|-------------------|---------|---|--------------------------|
| 16 | スタートコントローラ | C, K, D | 2 | SC3G-8 |
| 15 | I7-タイマ | FESTO | 1 | PZVT-300-SEC |
| 14 | ハ-フニオン | S, M, C | 7 | KQH-06-02S |
| 13 | T字管 | 山本電気 | 3 | TVT6-6 |
| 12 | マスタースイッチMS-61L-VT | 山本電気 | 1 | 5-30mmH2O 設定(10mmH2O) |
| 11 | マスターゲージFR-51H-VT | 山本電気 | 1 | 0-30mmH2O |
| 10 | 10A手動ホ-ルハ-ルフ | SUS304 | 3 | |
| 9 | スタートコントローラ | C, K, D | 2 | SC3G-10 |
| 8 | 5P電磁弁 | C, K, D | 1 | 4F420E-10-GP-P AC200V |
| 7 | ブツツク | SUS304 | 1 | 10AX8A |
| 6 | ブツツク | SUS304 | 3 | 15AX10A |
| 5 | レキ-レター | C, K, D | 1 | B2019-2C-LRG 2kg-ツ付 |
| 4 | レキ-レター | C, K, D | 1 | A2000-3C-LGR 2kg-ツ付 |
| 3 | レキ-レター | C, K, D | 1 | 2001-4C-LGR 2kg-ツ付 |
| 2 | オートレフィカ-レキ-レター | C, K, D | 2 | 7080-4C-FJGB 10kg-ツ付 |
| 1 | 15A手動ホ-ルハ-ルフ | SUS-304 | 2 | |

| 番号 | 品名 | 材質 | 個数 | 備考 |
|----------|-------------|--------|---------|--------------|
| 名称 | I7-配管系統図 | | 組立番号 | |
| 形式 | FS-GS-200E型 | | 工番 | |
| 依頼先 | 殿 | | 取付 | 殿 |
| 製図 | H. A 設計 | 検図 | 検図 | H. A 検尺 |
| 製図 | H. A 設計 | 検図 | H. A 検尺 | 日付 H08-09-02 |
| 深江工業株式会社 | | 取扱い説明図 | | |

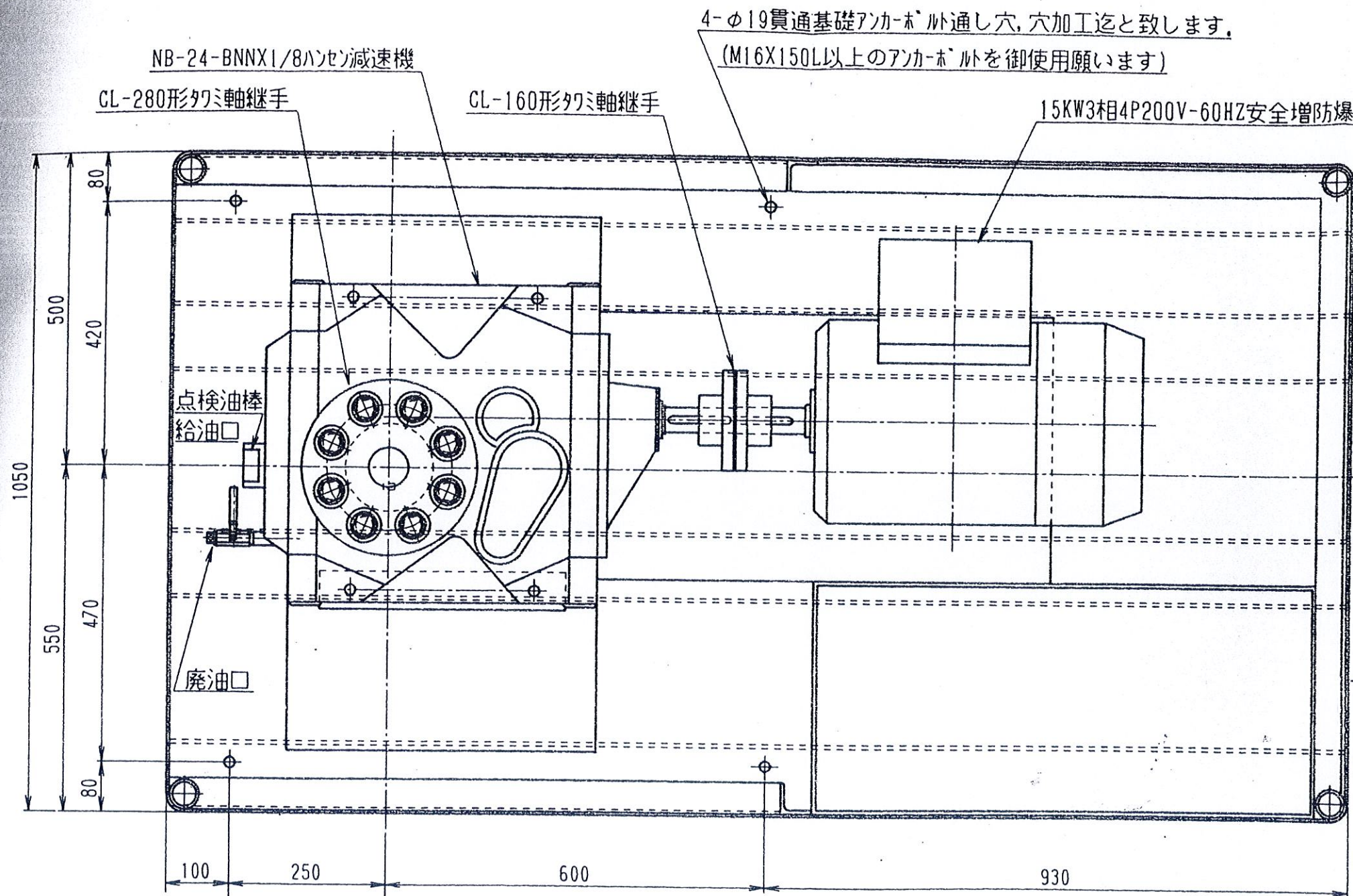
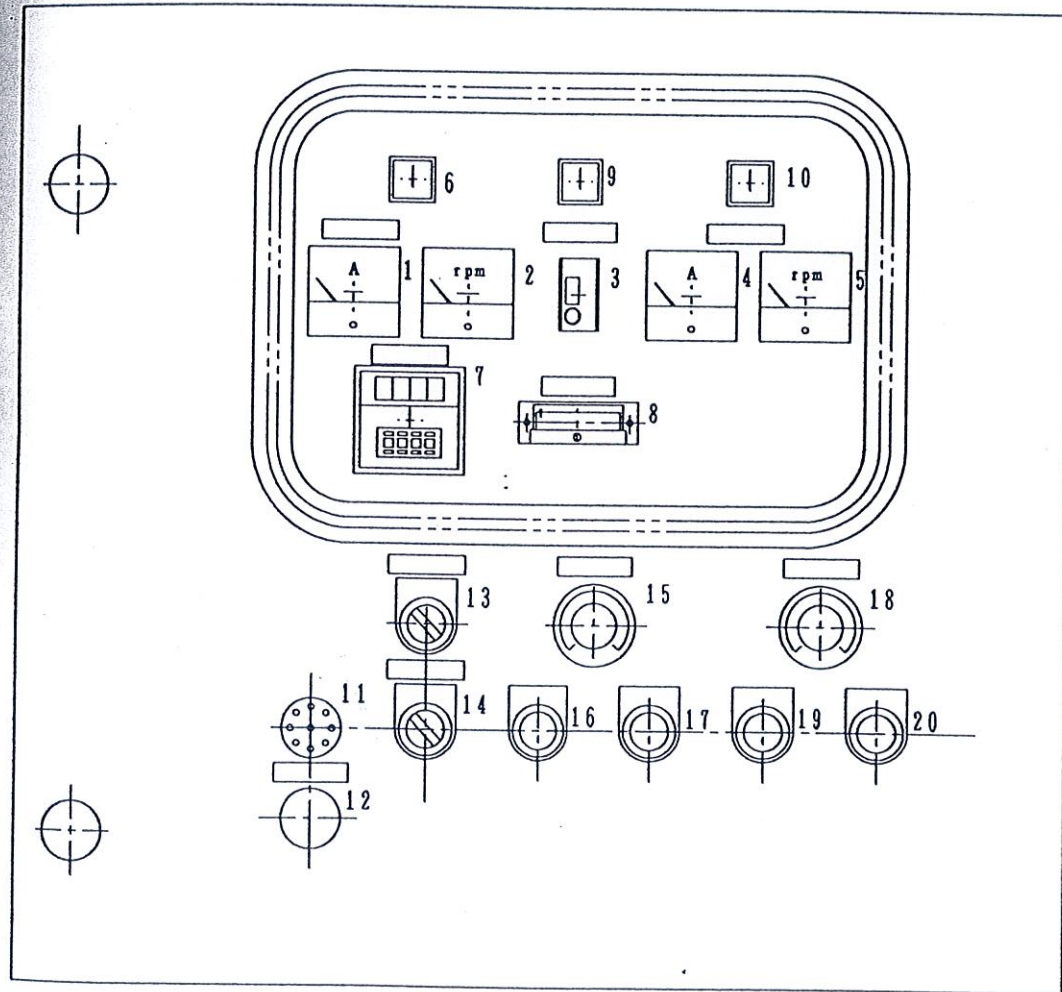


Fig. 7

3箇所の通風穴は, 盲板(6枚)を溶接組付と致します.

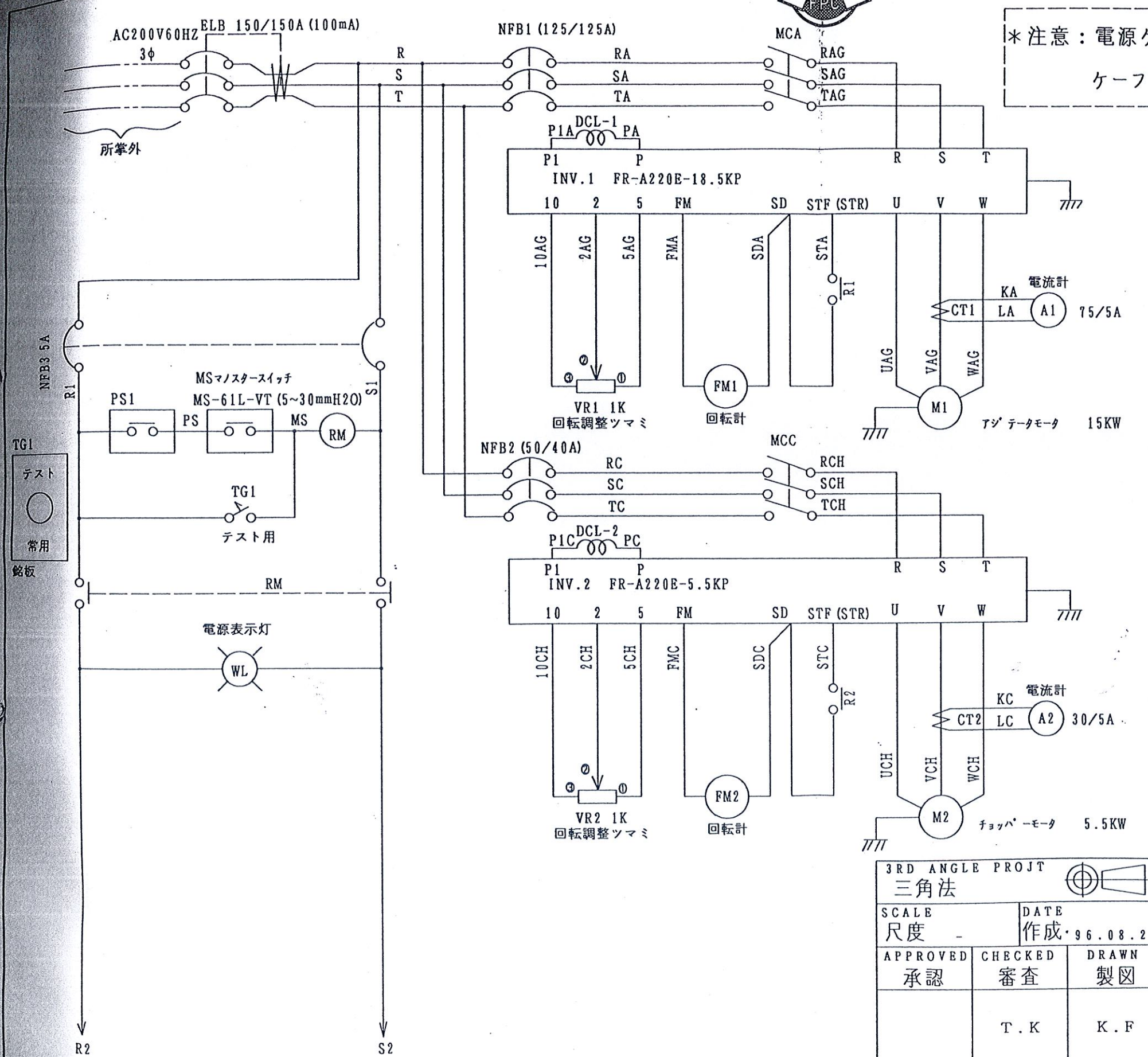
| 1 | 番号 | 品名 | 材質 | 個数 | 備考 |
|----------|---------------------|----|--------------|------------|--------------------------|
| 名称 | 架台底面配置 アンカ-穴位置詳細 | | 組立番号 工事番号 | C-29(改造工事) | |
| 形式 | FS-GS-200 型 | | | | |
| 依頼先 | | | 殿 | 殿向 | |
| 製図 | H. A | 設計 | 検図 | 検図 | H. A 縮尺 1/8 日付 H08-08-26 |
| 深江工業株式会社 | | | 図番 | 取扱い説明図 | |



材質 SUS304
仕上 ヘアライン

| 番号 | 品名 | 名称 | 色 | 備考 |
|----|----------|----------|----|------------------------|
| 20 | 押釦スイッチ | 停止 | R | |
| 19 | 押釦スイッチ | 起動 | BK | |
| 18 | 回転数調整つまみ | チョッパー | | 0~100目盛 |
| 17 | 押釦スイッチ | 停止 | R | |
| 16 | 押釦スイッチ | 起動 | BK | |
| 15 | 回転数調整つまみ | アジテータ | | 0~100目盛 |
| 14 | セレクトスイッチ | ダンパー/閉 開 | BK | |
| 13 | セレクトスイッチ | タイマー/入 切 | BK | |
| 12 | 押釦スイッチ | 非常停止 | R | モーメンタリ |
| 11 | ブザー | | | |
| 10 | 表示灯 | チョッパー運転 | G | |
| 9 | 表示灯 | 電源 | W | |
| 8 | 差圧ゲージ | 差圧 | | 0~30mmH ₂ O |
| 7 | アナログタイマー | トータル時間 | | |
| 6 | 表示灯 | アジテータ運転 | G | |
| 5 | 回転計 | | | 0~3600rpm |
| 4 | 電流計 | チョッパー | | 0~30~90A |
| 3 | タイマー | 掃気時間 | | 20~300秒 |
| 2 | 回転計 | | | 0~250rpm |
| 1 | 電流計 | アジテータ | | 0~75~225A |

| | | | | |
|-------------------------------|---------------------|------------------|---|-----------------|
| 3RD ANGLE PROJ 三角法 | | CUSTOMER ご注文主 | | ODR NO 工事番号 |
| SCALE 尺度 1/5 | DATE 作成 96.08.21 | DWG NAME * | | |
| APPROVED 承認 | CHECKED 審査 | DRAWN 製図 | 図面名称 FS-GS-100型 ハイスピードミキサー 操作パネル図 | |
| | T.K | K.F | DWG NO 番 | CODE 管理コード * |
| FUKAE POWTEC CORP 深江工業株式会社 | | R1 | | |



*注意：電源ケーブルは必ず、充分機械強度のあるケーブルラクト等で囲み保護してください。

| | | | | |
|-------------------------------|---------------------|----------------------------|--|----------------------|
| 3RD ANGLE PROJ 三角法 | | CUSTOMER ご注文主 常盤薬品工業(株) | | ODR NO 工事番号 SZ-64 |
| SCALE 尺度 - | DATE 作成 96.08.21 | DWG NAME * | | |
| APPROVED 承認 | CHECKED 審査 | DRAWN 製図 | 図面名称 FS-GS-100型 ハイスピードミキサー 展開接続図 | |
| | T.K | K.F | | |
| FUKAE POWTEC CORP 深江工業株式会社 | | DWG NO 図番 H18-86-A73 | 1/3 | CODE 管理コード * |