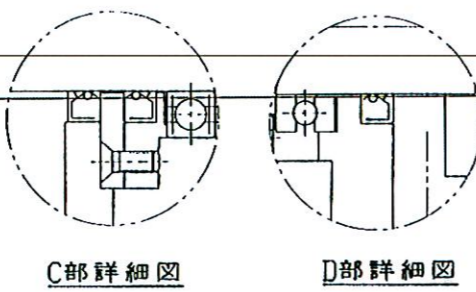
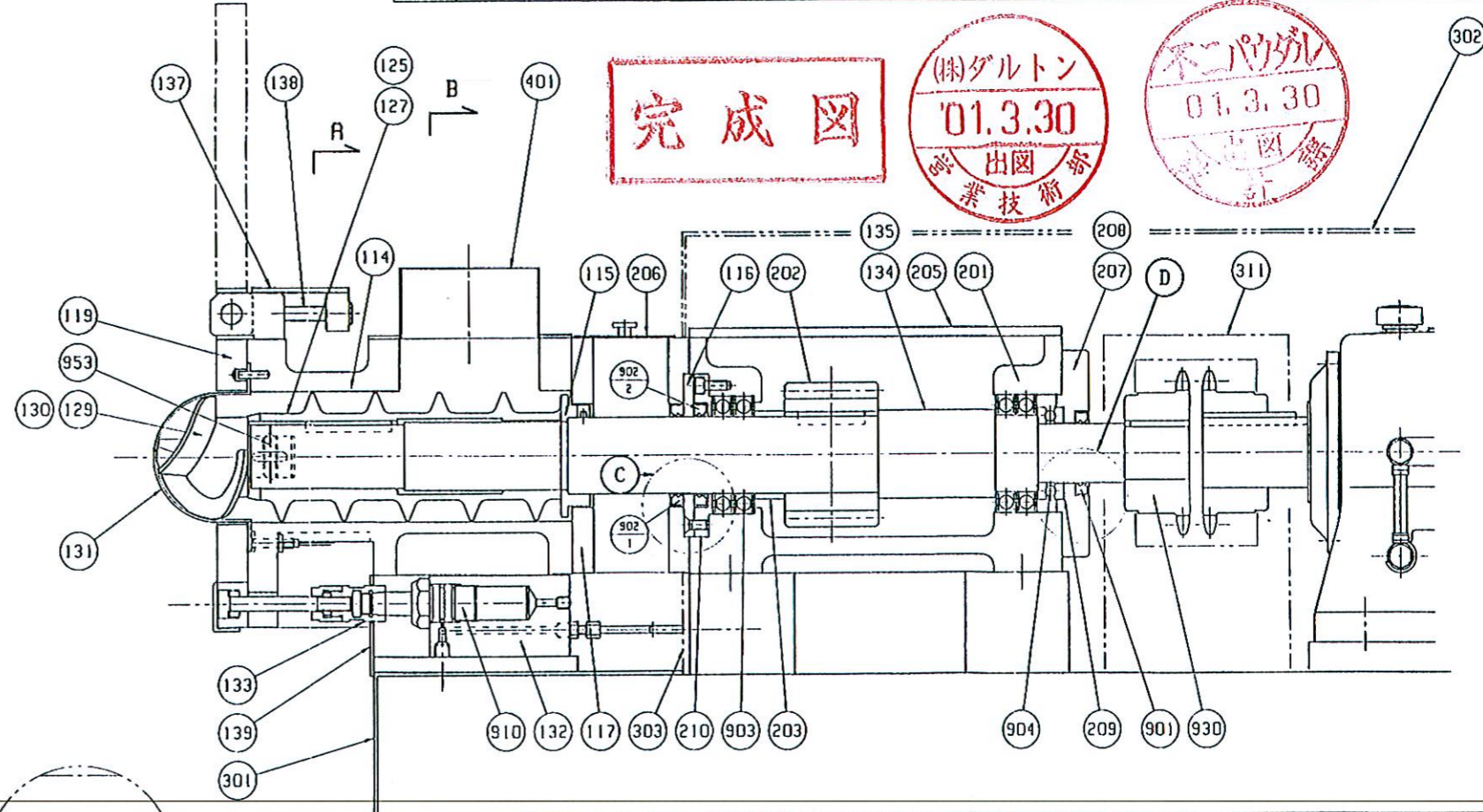
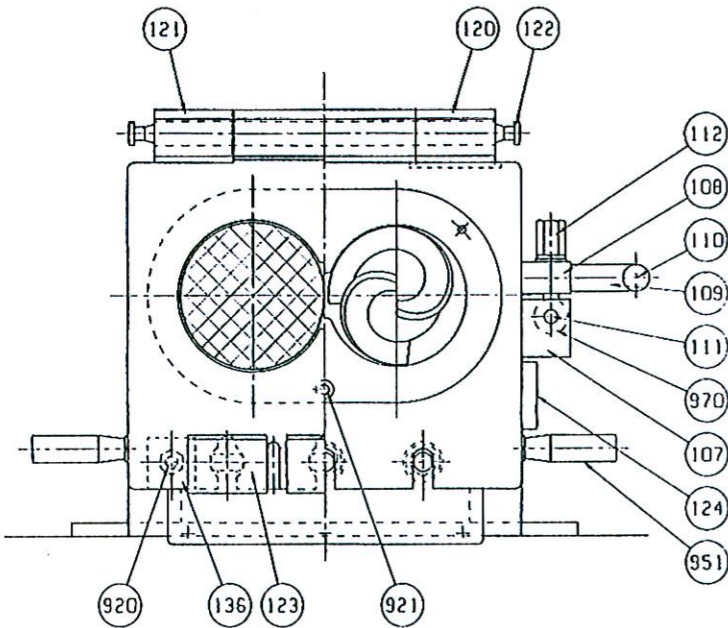


921	近接センサーヘッド	1	BI1-G08-Y0
922			
930	チェーンカップリング	1	KC-6020 カバー付
951	ステンレス固定グリップ	2	GSS-10
953	ミニボールジョイント	2	PBF-10-KSN
970	デモンストラートル	4	SUS304 M12x6DL

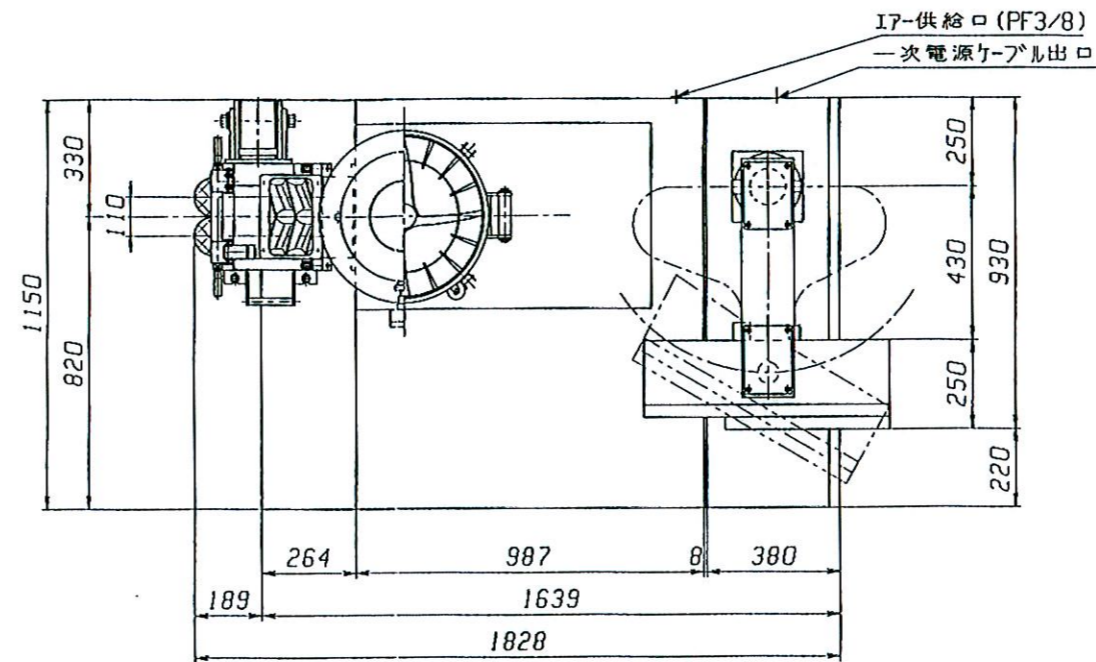
133	引張棒	3	SUS304	
134	原動軸	1	SUS630	
135	従動軸	1	SUS630	
136	近接取付金具	1	SUS316	
137	トルク押し固定金具	1	SUS304	
138	六角穴付ピン	1	SUS304	
139	クランプカバー	1	SUS304	
201	キヤボックス	1	FC200	
202	キヤ	2	S45C	
203	キヤカラー	2	SS400	
205	キヤボックスカバー	1	SS400	
206	安全カバー	1	SUS304	
207	スラストカバー	1	SS400	原動軸側
208	スラストカバー	1	SS400	従動軸側
209	シム	2	SUS304	
210	ボールカバー	2	SS400	
301	架台	1	SUS304, SS400	
302	フレームカバー	1	SUS304	
303	前部カバー	1	SUS304	
311	カップリングカバー	1	SS400	
401	ホッパー	1	SUS316	
901	オイルシール	1	NBR, TB507212	
902-1	オイルシール	2	FKM, TC658812	
902-2	オイルシール	2	NBR, TC658812	
903	ラジアルボールベアリング	8	#6013ZZ	
904	スラストボールベアリング	2	#51210	
910	スイングクランプ	3	1881-202	
920	近接センサーヘッド	1	N15-G12-Y0	

品番	品名	個数	材質	備考
101	下部スクリーケース	1	SCS14	
102	上部スクリーケース	1	SCS14	
103	パワゾー	1	SUS304	SI-45
104	固定ヒンジ	1	SUS304	
105	可動ヒンジ	1	SUS304	
106	ワッシャー	2	オイルステン	
107	下部押し金具	2	SUS304	
108	上部押し金具	2	SUS304	
109	握り支持金具	2	SUS304	
110	握り	1	SUS304	
111	押し金具ナット	2	SUS304	
112	高ナット	4	SUS304	
115	スクリーカラー	2	SUS316	
116	コネクカラー	2	SS400	
117	コネクケース	1	SCS13	
118	コネクケースナット	2	SUS304	
119	トルク押しI	1	SUS630	
120	トルク押しヒンジ座	1	SUS304	右
121	トルク押しヒンジ座	1	SUS304	左
122	トルク押しIナット	1	SUS630	
123	トルク押しI安全カバー	3	透明ポリカーボネイト	
124	ボールタッチ	1	SUS C-1090-1	
125	ストレートスクリュー	1	SUS316	従動軸側
127	ストレートスクリュー	1	SUS316	原動軸側
129	押し羽根	1	SCS14	右シジ
130	押し羽根	1	SCS14	左シジ
131	トルク押し	1	SUS304	
132	ミニホルト	1	SUS304	

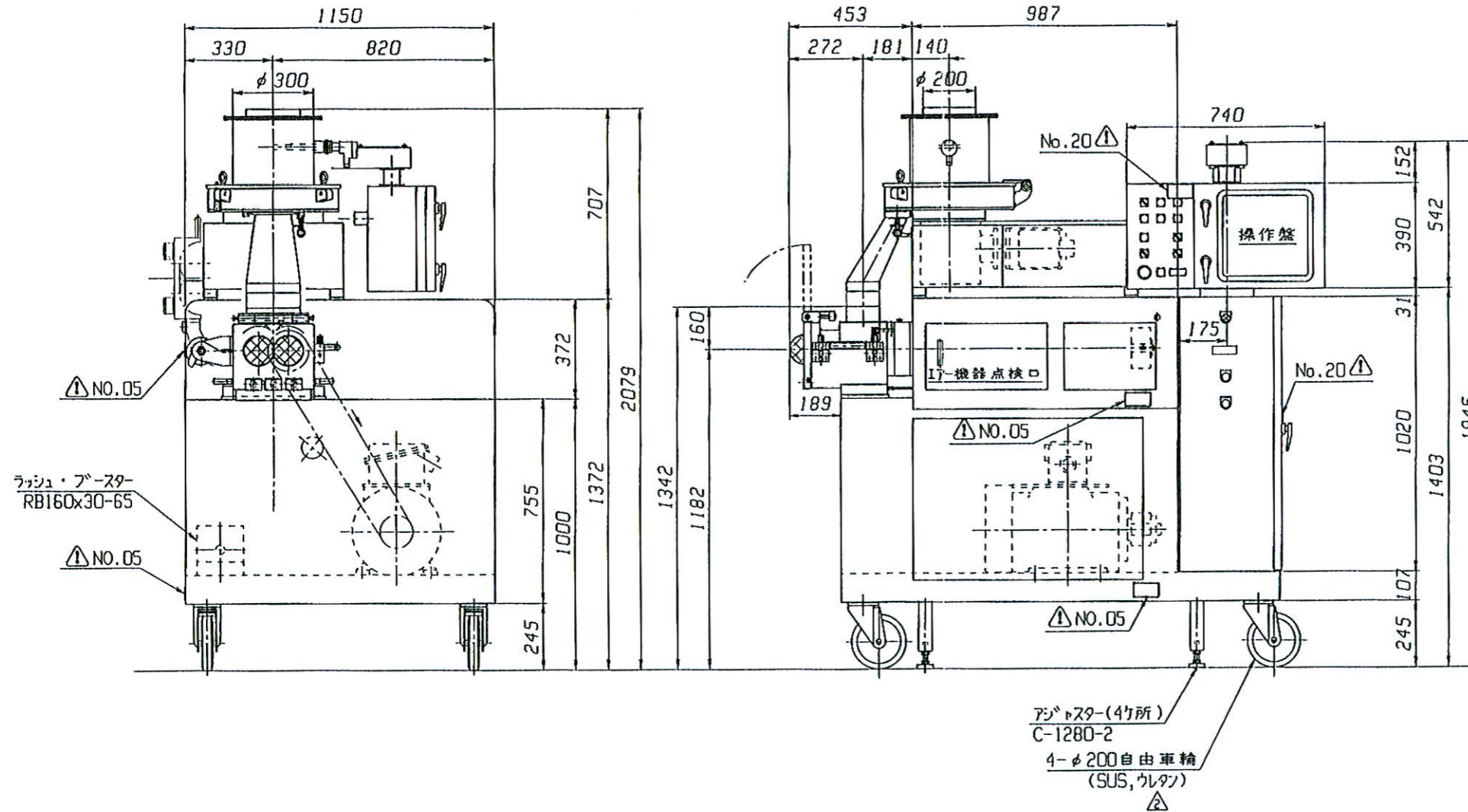


認可	検	図	設計	尺	度	番	010020-P	注文主
設計	01-25	向井	設計	01.2.2	片山	番		名称
プラントNo		項目製造No	3550000148	製作台数	1			TDG-110PA型
								TWIN-DOME GRAN
								断面名称図

品番	品名	個数	材質	備考
----	----	----	----	----



仕様	
回転速度	63~127 rpm (30~60Hz)
駆動	安川 電動機 FGK-FI 7.5KW 4P 全外 d2G4 住友リッド減速機 CHH-4160-11
材質	接粉部 SUS316 (トング SUS304) フレム外面 SUS304
タイミングプーリー	電動機側 48S8M0600 減速機側 60S8M0600
タイミングベルト	600S8M2000
電源	210V 60Hz
質量	15680N (≒ 1600kg)



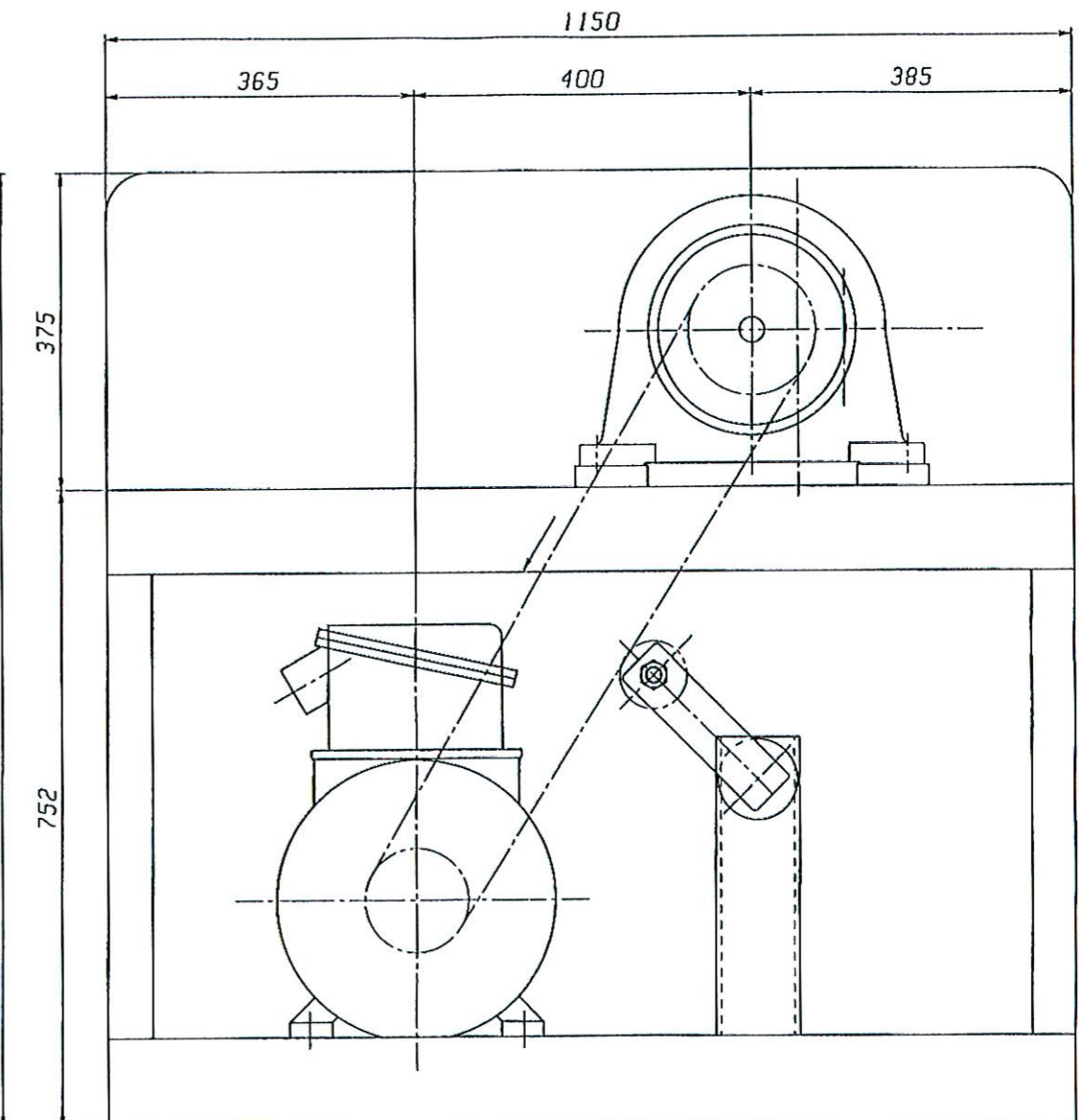
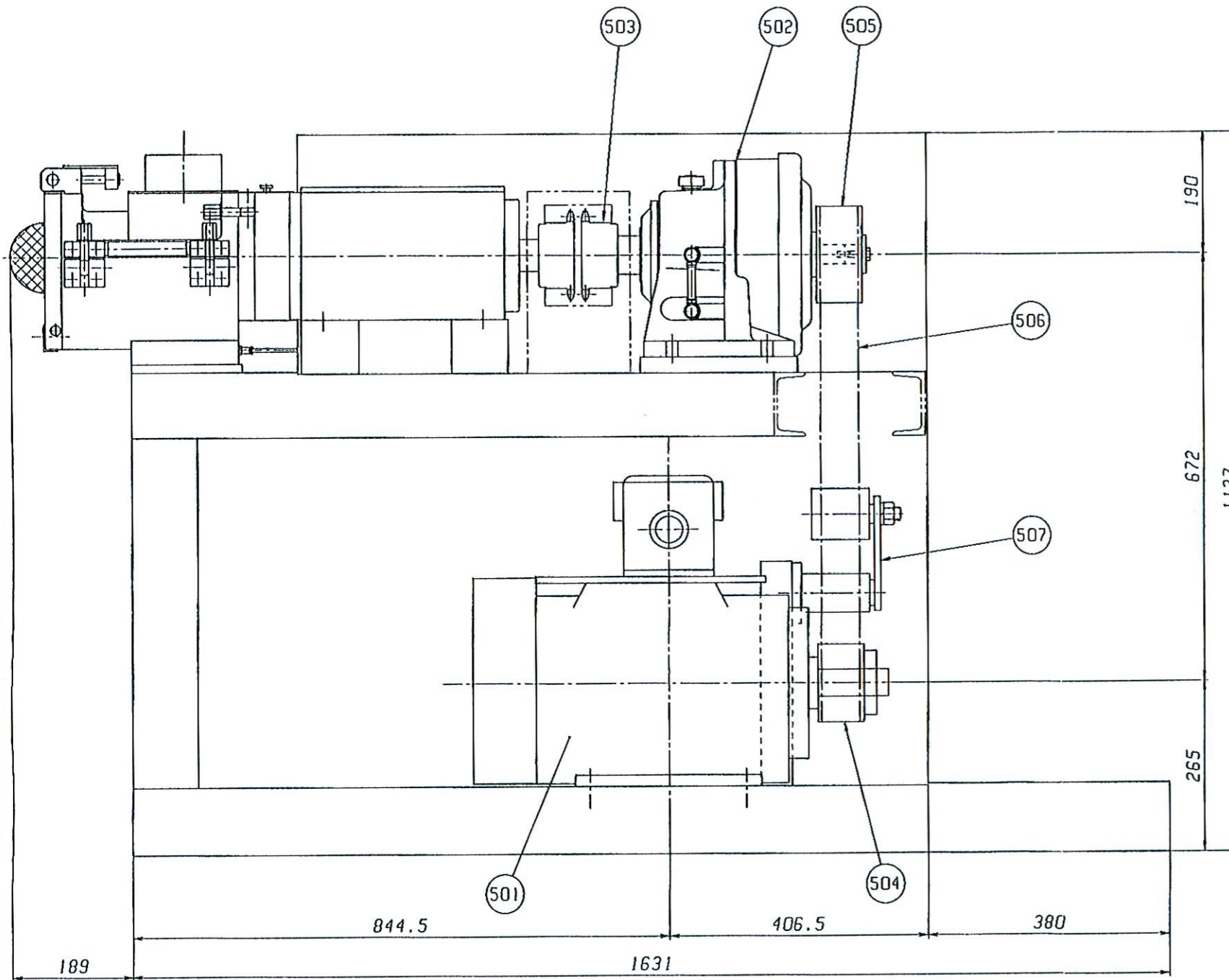
完成図

(株)ダルトン
01.3.30
出図
業技術

不二パウダル
01.3.30
出図
設計

認可	検	図	設計・製図	尺度	1/15	注文主	展
設計 '01.3.30 向井			設計 '01.3.30 片山	図番	010020	名称	TDG-110PA型 TWIN-DOME GRAN 組立外観図
フロントNo		項目製造No	3550000148	製作台数	1		
不二パウダル株式会社							

品番	品名	個数	材質	備考
501	電動機 (安川)	1	FGK-FI 7.5kw4P d2G4	
502	サイロ減速機 (住友)	1	CHH-416D-11	
503	チェーンカップリンク (片山)	1	KC-6020 加付	
504	タイミングプーリー	1	48S8M0600 (三ツ星)	
505	タイミングプーリー	1	60S8M0600 (三ツ星)	
506	タイミングベルト	1	600S8M2000 (11°ト)	
507	テゾナー (三木)	1	RSE-38	



完成図

ブルトン
01.3.30
出図
不二パウダール

認可	検	図	設計・製図	尺	1/6	注文主	不二パウダール株式会社
設計 '01.2.-9 向井			設計 '01.2.-9 片山	度		名称	TDG-110PA型 TWIN-DOME GRAN
				図	020007		駆動部詳細図
				番	REV		
フロントNo	項目製造No	3550000148	製作台数	1			

不二パウダール株式会社