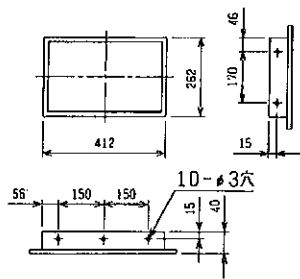
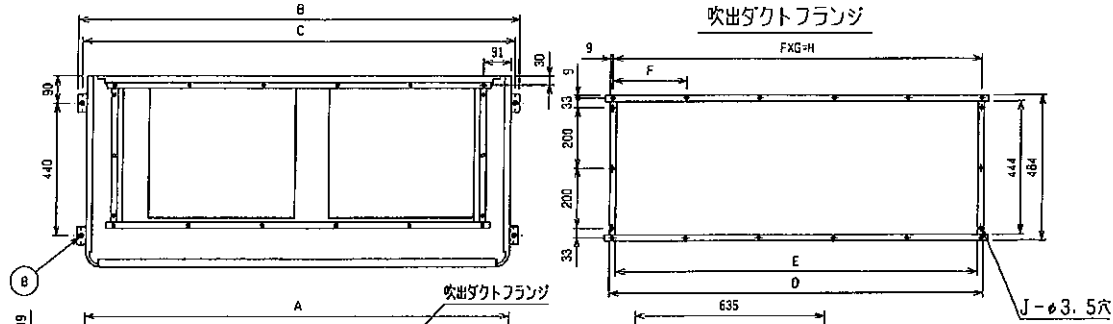


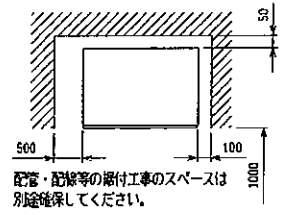
外気取入フランジ<別売部品>



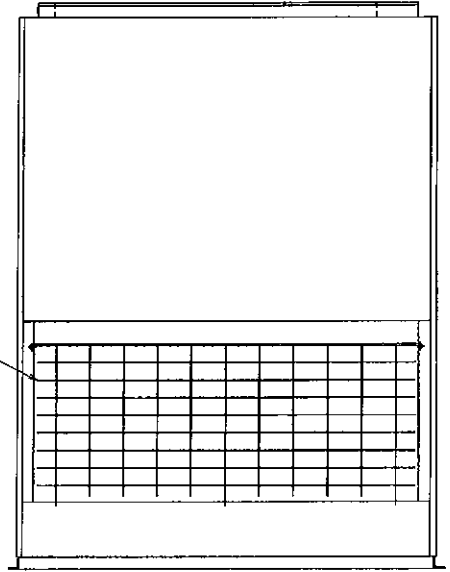
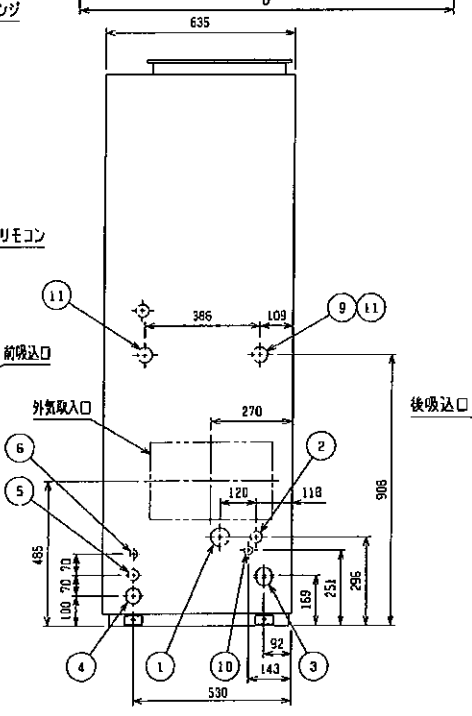
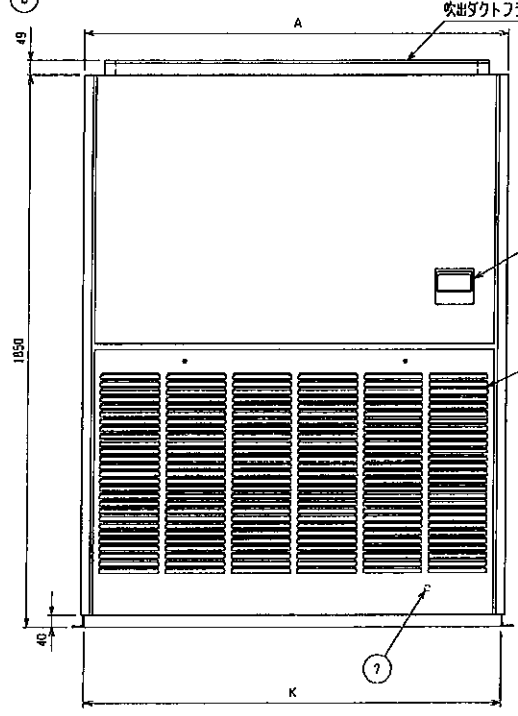
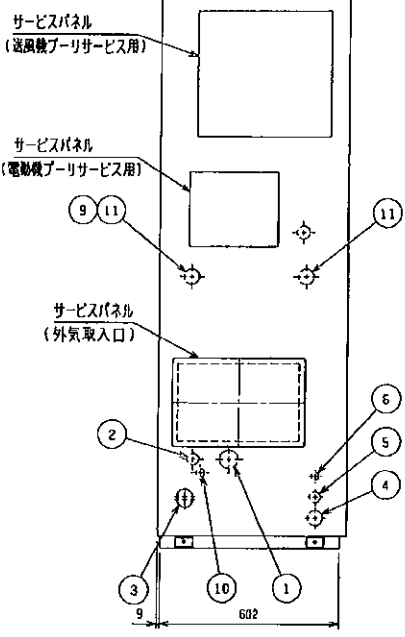
吹出ダクトフランジ



通風・サービ・ススペース  
通常最低限必要な寸法を示します。



配管・配線等の密付工事のスペースは別途確保してください。



NO.	名称	NO.	名称
1	冷媒配管<ガス>...φ28.5B 口付	7	アース端子(制御箱内に設置)...5ヶ所
2	冷媒配管<液>...φ1 口付	8	基礎ボルト穴...4-φ12
3	ドレン穴...1/4B	9	透湿膜加湿器配管穴...φ52
4	装置電源穴...φ52	10	加湿器配管穴...φ27
5	電線穴...φ37	11	加熱器(蒸気・温水)...1/2B
6	室内外連絡穴, 伝送線穴...φ27		

注1. 別売加湿器(透湿膜を除く)を組込んで右配管取り出しにする場合は別途、別売右配管部品(加湿器給込用)が必要となります。  
 注2. 伝送線と電圧200V以上の配線は必ず分けた経路としてください。  
 注3. 設置する部屋の気密性が高い場合、室内が負圧となり、部屋の扉が開かない等の問題が発生する場合がありますので室内が負圧にならないような通気孔等を設けてください。

	A	B	C	D	E	F	G	H	J	K	L
PFAY-P450(V)M-E	1200	1258	1230	1045	1005	257	4	1028	15	1178	12.7
PFAY-P560(V)M-E	1420	1478	1450	1255	1215	247	5	1235	18	1398	15.88

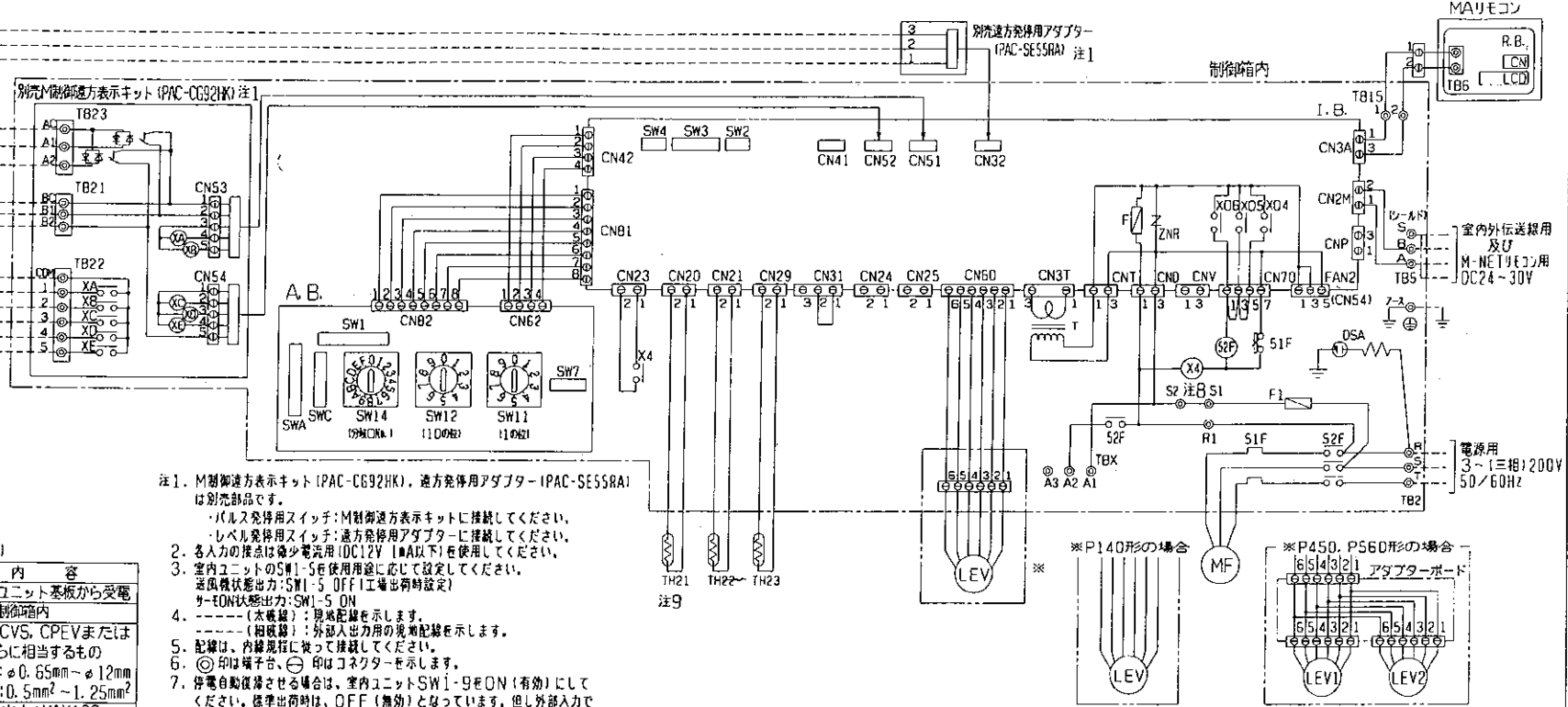
	作成日付 ISSUED	改定日付 REVISED	TITLE 床置ダクト形室内ユニット外形図 PFAY-P450, P560(V)M-E
DIM mm	2003-07-23	2004-04-12	
SCALE NTS	三菱電機株式会社		DRW. NO. W652681
	REV. A	PAGE 1/1	

無電圧入力  
遠方/手元  
レベル発停  
コモン

有電圧入力  
外部電源  
パルス発停  
デマンド  
(サーモOFF)

コモン  
パルス発停  
デマンド  
(サーモOFF)

表示用電源  
運転  
異常  
サーモON  
冷房  
暖房



- 注1. M制御遠方表示キット (PAC-CG92HK)、遠方発停用アダプター (PAC-SE55RA) は別売部品です。
- ・パルス発停用スイッチ: M制御遠方表示キットに接続してください。
  - ・レベル発停用スイッチ: 遠方発停用アダプターに接続してください。
  - 2. 各入力の接点は最少電圧用 (DC12V 1mA以下) を使用してください。
  - 3. 室内ユニットのSW1-5を使用用途に応じて設定してください。  
送風機状態出力: SW1-5 OFF (工場出荷時設定)  
サーモON状態出力: SW1-5 ON
  - 4. ----- (太線): 接地配線を示します。  
----- (細線): 外部入出力用の接地配線を示します。
  - 5. 配線は、内線規程に従って接続してください。
  - 6. ⊕印は端子台、⊖印はコネクタを示します。
  - 7. 停電自動復帰させる場合は、室内ユニットSW1-9をON (有効) にしてください。標準出荷時は、OFF (無効) となっています。但し外部入力が発停している場合は、復電時の外部信号に従います。
  - 8. 緊急停止入力は、室内ユニット端子台S1-S2間の短絡線を外して、そこに緊急停止SWなどを配線接続してください。
  - 9. ルームサーモセンサ (PAC-SE40TS) を接続、または接地回路接続してください。

●仕様 (M制御遠方表示キット)

項目	内容
電源	室内ユニット基板から受電
据付場所	本体制御箱内
適合入出力伝送線径 (信号線)	CV, CVS, CPEVまたはこれらに相当するもの 単線: φ0.65mm ~ φ1.2mm 撚線: D. 5mm <sup>2</sup> ~ 1.25mm <sup>2</sup>
信号線配線距離	外部出力: MAX100m 外部入力: MAX100m
室内ユニット接続線	10心 (5心+5心) 5m
接続形態	室内ユニット毎

●入力仕様 (M制御遠方表示キット、遠方発停用アダプター)

機能	使用用途	信号仕様
パルス発停 (注1) (注2)	ON/OFF指令を出すことができます。	パルス (有電圧/無電圧) 接続点 (有電圧の場合) 電源: DC12V ~ 24V 電流: 数10mA (DC12V時) 200ms以上
レベル発停 (注1) (注2)	ON/OFF指令を出すことができます。	遠方/手元 ON OFF ※1) 運転/停止はできません ※2) 運転/停止はできません
デマンド (注2)	デマンド指令 (サーモOFF) を出すことができます。	レベル (有電圧/無電圧) 接続点 (有電圧の場合) 電源: DC12V ~ 24V 電流: 約10mA (DC12V時)

●出力仕様 (M制御遠方表示キット)

機能	使用用途	信号仕様
運転状態	外部へ運転状態の信号が取り出せます。	リレー+接点出力 DC30Vまたは AC100V/200V 接点定格電流: 1A 接点最小負荷: 10mA
異常	外部へ異常の信号が取り出せます。	
送風機・サーモON状態 (注3)	外部へ送風機状態・サーモON状態の信号が取り出せます。	
冷房状態	外部へ冷房運転の信号が取り出せます。	
暖房状態	外部へ暖房運転の信号が取り出せます。	

記号説明

記号	名 称	記号	名 称	記号	名 称
MF	送風機用電動機	CN32	コネクタ (遠方切換)	X4	補助継電器 (送風機用)
I. B.	室内コントローラボード	CN41	コネクタ (HA入力)	SW1 (A. B.)	スイッチ (アドレス設定用 1の位)
A. B.	アドレスキーン	CN51	コネクタ (集中管理)	SW2 (A. B.)	スイッチ (アドレス設定用 10の位)
TB2	電源端子台	CN52	コネクタ (遠方表示)	SW14 (A. B.)	スイッチ (分岐口No. ペアNo. 設定)
TB5	伝送端子台	CN24	コネクタ (補助ヒーター用)	SW7 (A. B.)	スイッチ (機種設定)
TB15	MARIMO用端子台	CN25	コネクタ (加湿器)	SW1 (A. B.)	スイッチ (能力設定)
F	ヒューズ <6A>	CNP	コネクタ (暖房ヒーター)	SWA (A. B.)	スイッチ (状態転用)
ZNR	バリスタ	CNV	コネクタ (霜取運転時出力)	SWC (A. B.)	スイッチ (機能切換)
T	電源トランス	TH21	室温検出用サーミスタ	SW2 (I. B.)	スイッチ (能力設定)
LEV	電子式リア線巻弁	TH22	配管温度検出用サーミスタ (液)	SW3 (I. B.)	スイッチ (機能切換)
52F	補助継電器 (送風機用)	TH23	配管温度検出用サーミスタ (ガス)	SW4 (I. B.)	スイッチ (機種設定)
S1F	熱動過電流継電器	TBX	別売継電器端子台	XA-XE	補助継電器
F1	ヒューズ <10A>	DSA	アレスター	TB21-22-23	入出力用端子台
E	アース端子				

R. B.	リモコン基板	作成日付 ISSUED	改定日付 REVISED	TITLE
CN	コネクタ (別売: カジュータイプ)	2003-07-24	2005-07-05	床置ダクト形室内ユニット電気配線図
LCD	液晶表示器			PAF-A-P140, P224, P280, P450, P560M-E
TB6	端子台 (室内ユニット接続)			

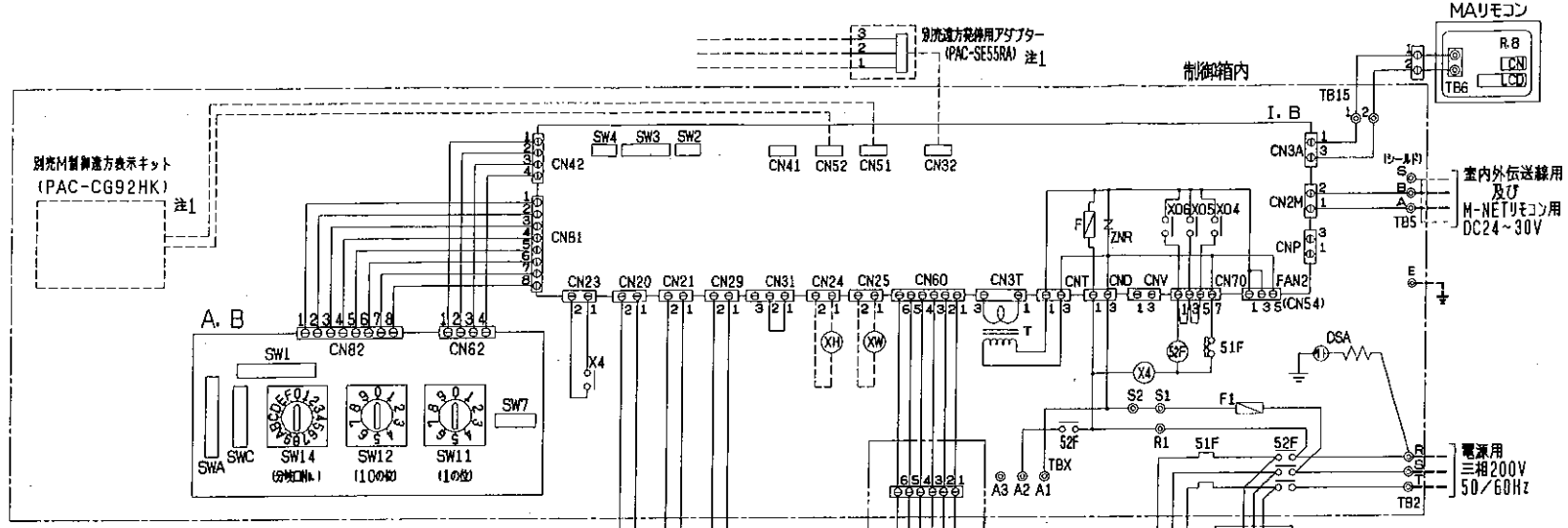
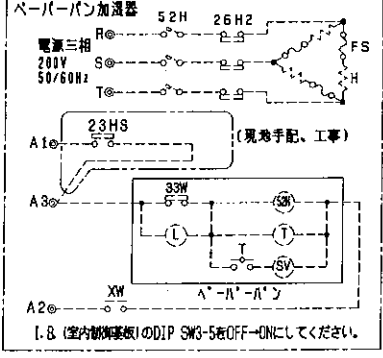
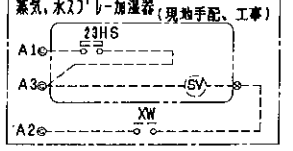
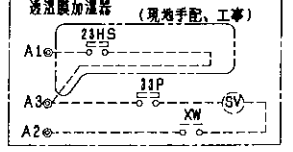
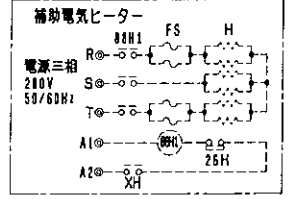
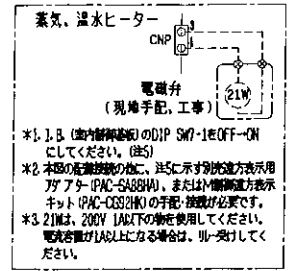
SCALE NTS

三菱電機株式会社

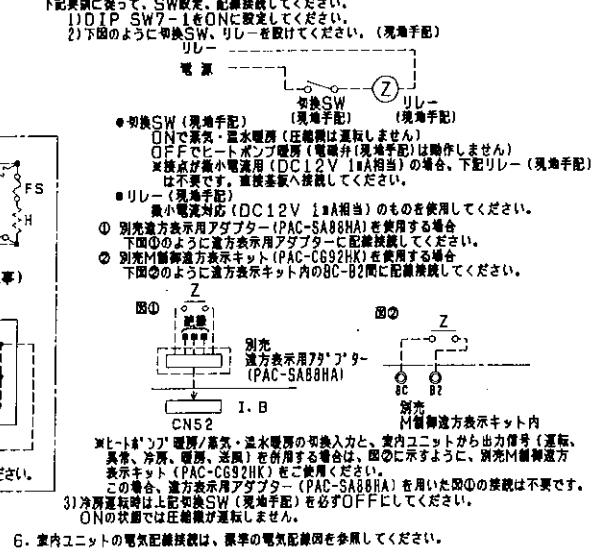
DRW. NO. W652696

REV. C

PAGE 1/1



注1. 遠方給排水用アダプター、M制御遠方表示キットの接続要領は、標準電気配線図をご参照ください。  
 2. ⊕印は別売付属品と現用配線との接続箇所を示します。(接続端子は別売に付属)  
 3. 洗濯機、蒸気スプレー、ホスプレー、ペーパーパン加温器は23HS(温度調節器)を使用しない場合、端子台のA1、A3を短絡してください。  
 4. 電源には必ず過電流遮断器を付けてください。  
 5. 蒸気・温水ヒーターは、ヒートポンプ暖房または蒸気・温水による暖房の切換運転になります。  
 ※ヒートポンプ暖房と蒸気・温水暖房を同時に運転することはできません。  
 下記要領に従って、SW設定、配線接続してください。  
 1) DIP SW7-1をONに設定してください。  
 2) 図①のように切換SW、リレーを付けてください。(現用手配)



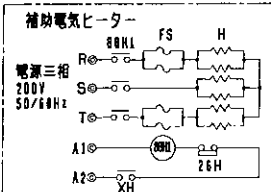
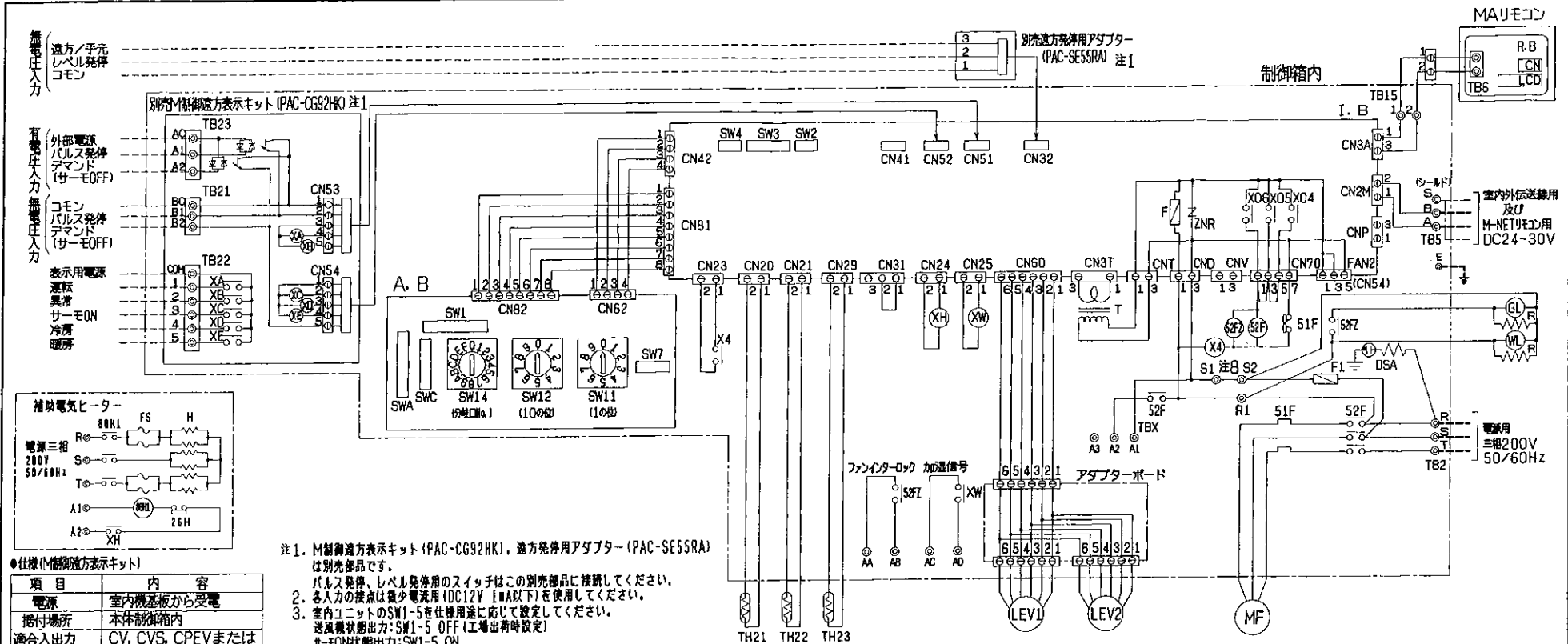
6. 室内ユニットの電気配線接続は、標準の電気配線図を参照してください。

別売部品記号説明

記号	名 称	備 考
21W	電磁弁	現用手配
88H	電磁接触器	別売付属
FS	温度ヒューズ	別売付属
H	ヒーター	別売付属
26H	過熱防止サーモ	別売付属
XH	補助電圧器	別売付属
23HS	温度調節器	現用手配
33P	70-スイッチ	別売付属
SV	電磁弁	別売付属
XW	補助電圧器	別売付属
23HS	温度調節器	現用手配
SV	電磁弁	現用手配
XW	補助電圧器	別売付属
52H	電磁接触器	別売付属
26H2	サーモヒューズ	別売付属
FS	温度ヒューズ	別売付属
H	ヒーター	別売付属
23HS	温度調節器	現用手配
T	タイマー	別売付属
SV	電磁弁	別売付属
L	断水ランプ	別売付属
33W	断水スイッチ	別売付属
XW	補助電圧器	別売付属
CF	三相コンデンサー	別売付属

記号説明

記 号	名 称	記 号	名 称
MF	送風機用電磁機	CN32	コネクター(遠方切換)
I. B.	室内コントローラーボード	CN41	コネクター(HA入力)
A. B.	アドレス基板	CN51	コネクター(集中管理)
TB2	電源端子台	CN52	コネクター(遠方表示)
TB5	伝送端子台	CN24	コネクター(補助ヒーター用)
TB15	MAリモコン用端子台	CN25	コネクター(加温器)
F	ヒューズ<6A>	CNP	コネクター(暖房ヒーター)
ZNR	バリスター	CNV	コネクター(運転運転出力)
T	電源トランス	X4	補助電圧器(送風機用)
LEV	電子式リニア膨張弁	SW1(A. B.)	スイッチ(アドレス設定用 1Qの位)
52F	補助電圧器(送風機用)	SW2(A. B.)	スイッチ(アドレス設定用 1Qの位)
51F	熱動過電流遮断器	SW14(A. B.)	スイッチ(分岐No.ペアNo.設定用)
F1	ヒューズ<1.0A>	SWC(A. B.)	スイッチ(機能設定)
TH21	室温検出用サーミスター	SW1(A. B.)	スイッチ(機能切換)
TH22	配管温度検出用サーミスター(液)	SWA(A. B.)	スイッチ(送風機用)
TH23	配管温度検出用サーミスター(ガス)	SWC(A. B.)	スイッチ(機能切換)
TBX	別売接続端子台	SW2(I. B.)	スイッチ(機能設定)
DSA	アレスター	SW3(I. B.)	スイッチ(機能切換)
E	アース端子	SW4(I. B.)	スイッチ(機能設定)



●仕様(制御遠方表示キット)

項目	内容
電源	室内機基板から受電
据付場所	本体制御箱内
適合入出力	CV, CVS, CPEVまたはこれらに相当するもの
伝送線リヤ' (信号線)	半線: φ0.65mm ~ φ1.2mm 撚線: 0.5mm <sup>2</sup> ~ 1.25mm <sup>2</sup>
信号線直線距離	外部出力: MAX100m 外部入力: MAX100m
室内工口接続線	10心(5心+5心) 5m
接続形態	室内ユニット毎

●入力仕様(制御遠方表示キット)

機能	使用用途	信号仕様
パルス発停 (注1)	ON/OFF指令を出すことができます。	パルス(有電圧/無電圧a接点) (有電圧の場合) 電源: DC12V ~ 24V 電流: 数10mA (DC12V時) 200ms以上
レベル発停 (注2)	ON/OFF指令を出すことができます。	遠方/手元 ON: 運転/停止はできません OFF: 運転/停止はできません リモコン: 運転/停止はできません レベルON: 運転/停止はできません レベルOFF: 運転/停止はできません
デマンド (注2)	デマンド指令(サーモOFF)を出すことができます。	レベル(有電圧/無電圧a接点) (有電圧の場合) 電源: DC12V ~ 24V 電流: 約10mA (DC12V時)

●出力仕様(制御遠方表示キット)

機能	使用用途	信号仕様
運転状態	外部へ運転状態の信号が取り出せます。	リレーa接点出力 DC30Vまたは AC100V/200V 接点定格電流: 1A 接点最小負荷: 10mA
異常	外部へ異常の信号が取り出せます。	
送風機	外部へ送風機状態・サーモサーモON状態・CN状態の信号が取り出せます。(注3)	
冷房状態	外部へ冷房運転の信号が取り出せます。	
暖房状態	外部へ暖房運転の信号が取り出せます。	

- 注1. M制御遠方表示キット(PAC-CG92HK), 遠方発停用アダプター(PAC-SE55RA)は別売部品です。  
 2. 各入力の接続は最少電流用(DC12V 1mA以下)を使用してください。  
 3. 室内ユニットのSW1-5を仕様用途に応じて設定してください。  
 送風機状態出力: SW1-5 OFF(工場出荷時設定)  
 サーモON状態出力: SW1-5 ON  
 --- (太線) : 現地配線を示します。  
 --- (細線) : 外部入出力用の現地配線を示します。  
 5. 配線は、内線規程に従って接続してください。  
 6. ⊕印は端子台、⊖印はコネクタを示します。  
 7. 停電自動復帰させる場合は、室内ユニットSW1-9をON(有効)にしてください。標準出荷時は、OFF(無効)となっています。但し外部入力が発停している場合は、復帰時の外部信号に従います。  
 8. 緊急停止入力は、室内ユニット端子台S1-S2間の短絡線をして、そこに緊急停止SWなどを配線接続してください。

記号説明

記号	名称	記号	名称	記号	名称
MF	送風機用電動機	CN32	コネクタ(遠方切換)	X4	補助継電器(送風機用)
I. B.	室内コントローラボード	CN41	コネクタ(HA入力)	SW1(A. B.)	スイッチ(アドレス設定用 1の位)
A. B.	アドレスキバン	CN51	コネクタ(集中管理)	SW2(A. B.)	スイッチ(アドレス設定用 10の位)
TB2	電源端子台	CN52	コネクタ(遠方表示)	SW14(A. B.)	スイッチ(分岐ON/O. ペアNO. 設定用)
TB5	伝送端子台	CN24	コネクタ(補助ヒーター用)	SW7(A. B.)	スイッチ(機種設定)
TB15	MAリモコン用端子台	CN25	コネクタ(加温器)	SW1(A. B.)	スイッチ(機能切換)
F	ヒューズ<6A>	CNP	コネクタ(暖房ヒーター)	SWA(A. B.)	スイッチ(試運転用)
ZNR	バリスター	CNV	コネクタ(集取運転時出力)	SWC(A. B.)	スイッチ(機能切換)
T	電源トランス	TH21	室温検出用サーミスタ	SW2(I. B.)	スイッチ(能力設定)
LEV	電子式リニア膨張弁	TH22	配管温度検出用サーミスタ(液)	SW3(I. B.)	スイッチ(機能切換)
S2F	補助継電器(送風機用)	TH23	配管温度検出用サーミスタ(ガス)	SW4(I. B.)	スイッチ(機種設定)
S1F	熱動電流遮断器	TBX	別売接続用端子台	XA~XE	補助継電器
F1	ヒューズ<10A>	DSA	アレスター	TB21-R-2/23	入出力用端子台
WL	表示灯(電源)	E	アース端子	22	抵抗
				52FZ	補助継電器

別売部品記号説明

記号	名称	備考
88H1	電磁継電器	
FS	温度ヒューズ	補助電気ヒーター
H	ヒーター	
26H	過昇防止サーモ	
XH	補助継電器	
XW	補助継電器	加温器

作成日付 ISSUED	改定日付 REVISED	TITLE 床置ダクト形室内ユニット電気配線図 PFAV-P450M-E
2004-01-08	2004-01-06	
SCALE NTS	三井電機株式会社	DRW. NO. WG56645
		REV. PAGE 1/1