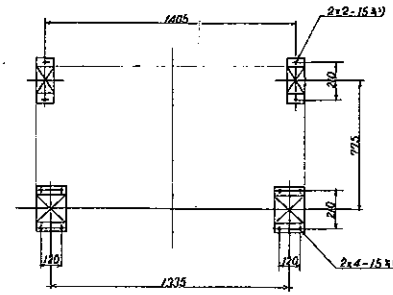
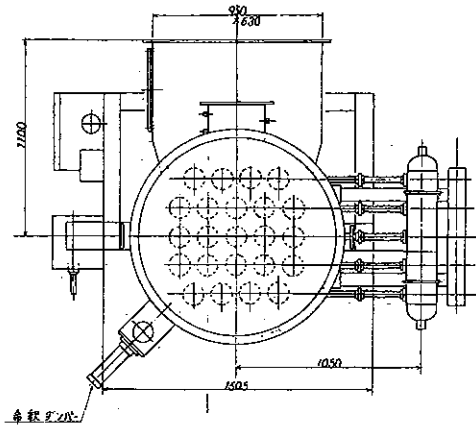


流動層乾燥装置(FLOW DRYER)

<型式：NFOD-90型>



前面

基準寸法

No	名称	材質	型式・寸法	個数	備注	備考
(1)	鏡板	SUS304		1		
(2)	バフホルダ	鋼		1		
(3)	流動室	鋼		1		
(4)	原料容器	鋼		1		
(5)	本体押上げ板	鋼		1		
(6)	吹込管	鋼		1		
(7)	本体支柱	SUS304		1		
(8)	台車	SUS304		1		
(9)	目皿板	鋼		1		
(10)	バフホルダ	鋼		1		
(11)	押上げ装置	SUS304		1		
(12)	下部バフホルダ	SUS304		1		
(13)	φ (2)	鋼		1		
(14)	基礎装置	鋼		1		
(15)	バフホルダ	鋼		1		
(16)	振動マシナ	300A		1	0~100% 調整	
(17)	振動マシナ	300A		1	ON-OFF 調整	

