

スーパーマスコロイダー 粉体仕様

型式 : MKCAF10-20J

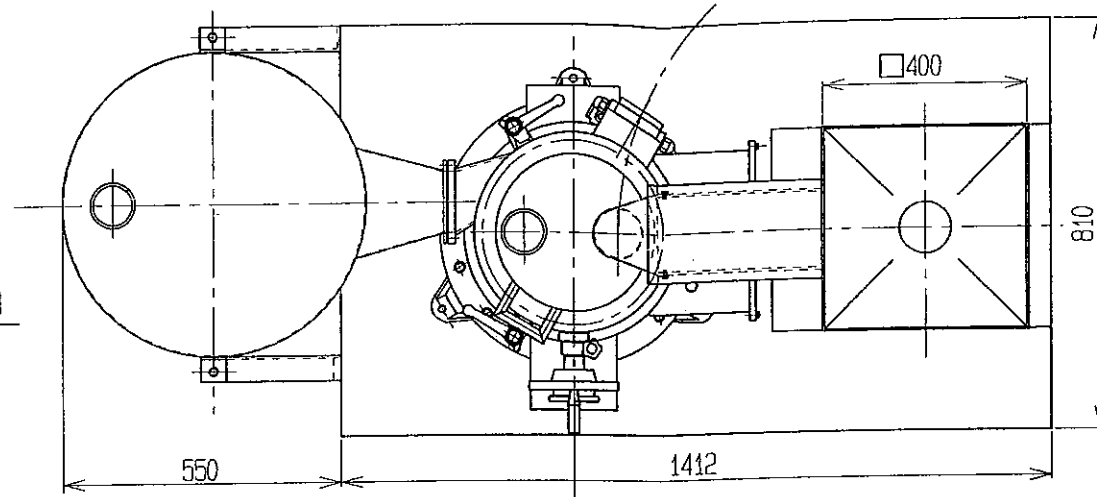
メインモータ : 全閉外扇型 MLA6167C 15kW 2P

15 [kW] 200 [V] 60 [Hz] 3600 [rpm]

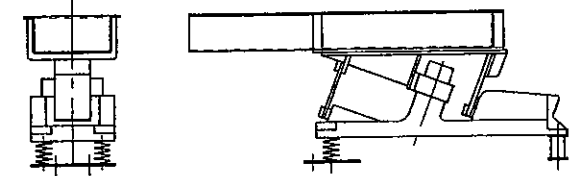
操作側電源 : 200 [V]

回転盤 : スカート付

処理 : 接液部#400研磨



振動フィーダー F-11B

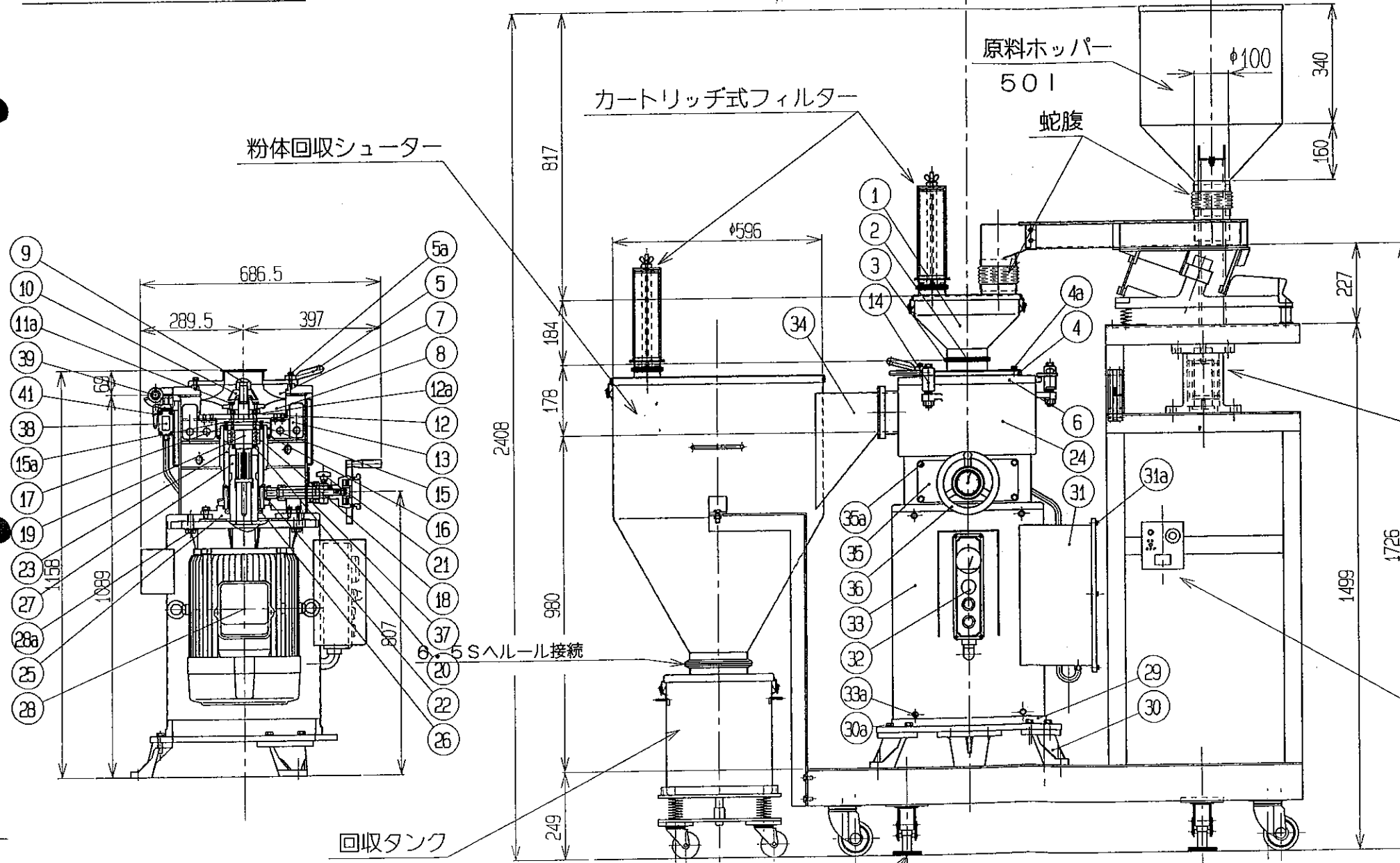


トラフ寸法 150×610

電圧 200/220 (V)

周波数 50/60

振動数 3000/3600

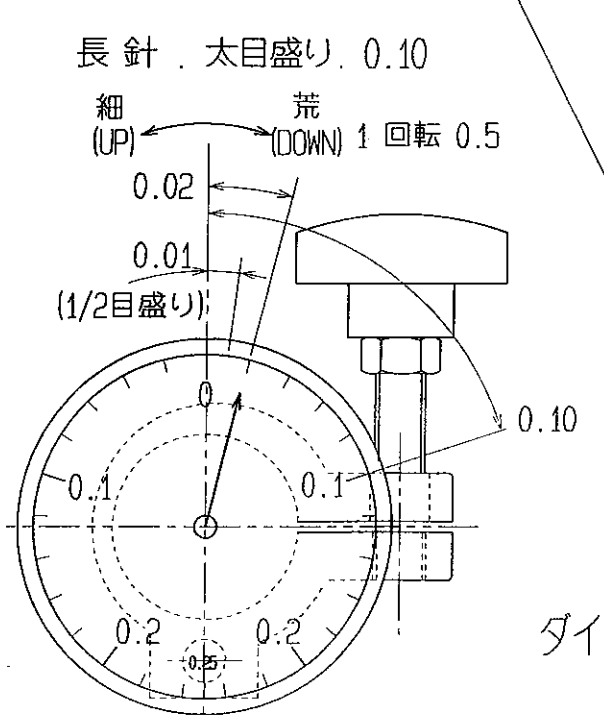
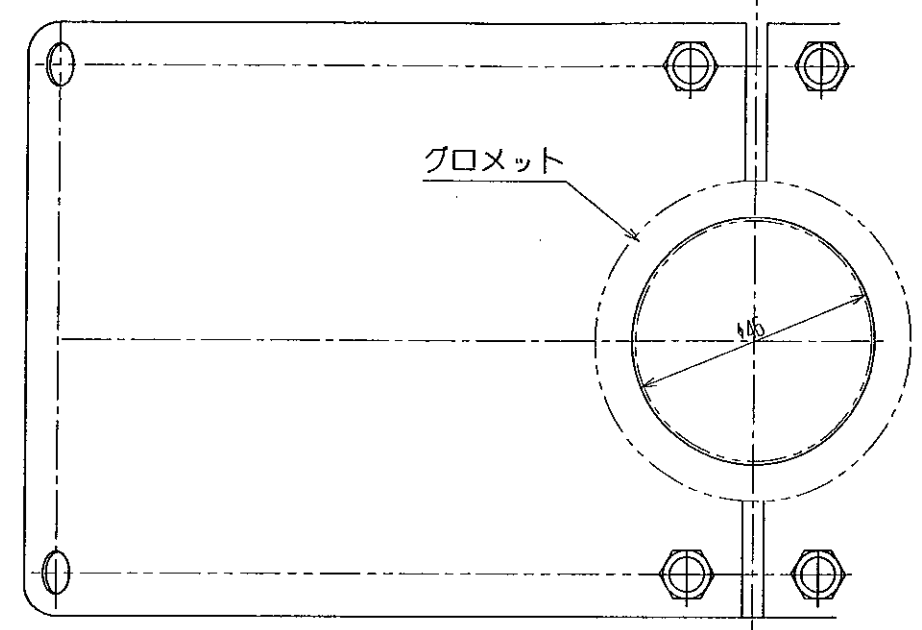
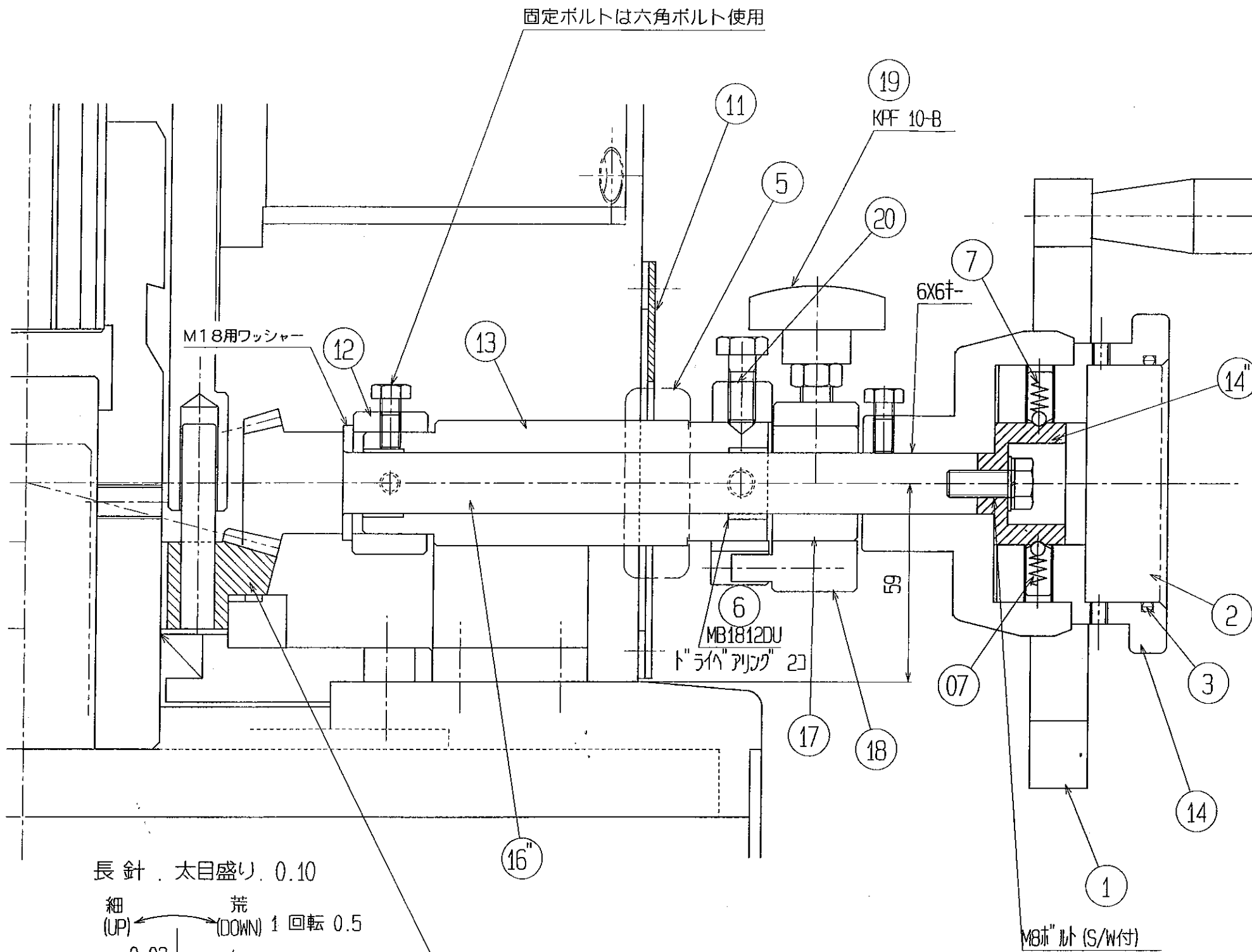


△			
△			
△			
△			
変更番号 MARKS	改訂事項	日付 DATE	担当 DESIGN

材料 MATERIAL	処理 TREATMENT
作成 DATE 96.3.12	個数 / 台 0' TY

承認 APPROVED BY	検図 CHECKED BY	製図 DRAWN BY 吉田	尺度 SCALE 1/15
増幸産業株式会社 MASUKO SANGYO CO., LTD.			

形式 TYPE	MKCA10-20J (粉体)
品名 NAME	スーパーマスコロイダー
品番 PART NO	



ダイヤルインジケータの詳細

19	ブレーキノブ	1	KPF10-B . 各1	(購入品)
18	ブレーキ B	1	SUS304	加工部品 (図面参照)
17	ブレーキ A	1	SUS304	加工部品 (図面参照)
16	ベベルギヤ	1	S45C	黒染め軸 Ni-Crメッキ 加工部品 (図面参照)
* 14"	B	1	SUS304	加工部品 (図面参照)
* 14	ゼロ点調整ノブ A	1	SUS304	加工部品 (図面参照)
13	ギヤ軸受け	1	SS41	Ni-Crメッキ 加工部品 (図面参照)
12	ギヤ前後調整カラー	1	SUS304	加工部品 (図面参照)
11	防水カバー	1	SUS304	加工部品 (図面参照)
10		1		
07	MBボールネジ	1		(購入品)
* 7	MBボールプランジャー	3		(購入品)
6	ドライベアリング	2		MB1812DU (購入品)
* 5	防水ゴム(グロメット)	1	J 6	MG-17 (購入品)
4	ブレーキ保持金具	1	SUS	
* 3	O-リング	1	NBR	G75 (φ75X3.1) (購入品)
* 2	ポジションギヤ	1		SD75 (購入品)
1	ハンドル	1	鋳物	焼き付樹脂塗装 (購入品)

品番	品名	数量	材質	備考
MATERIAL		処理		形式 TYPE
作成 DATE		数量 / 台		MKZA-10
6.10.18		1		
承認	検印	製図	尺度	品名
APPROVED BY	CHECKED BY	DRAWN BY	SCALE	UP (細 DOWN (粗) 調整ノブ
中村				品番 PART NO
増幸産業株式会社 MASUKO SANGYO CO., LTD.				